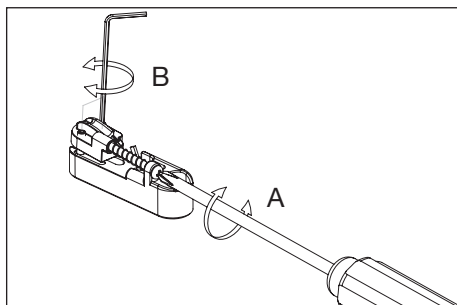


# AFR

A: イントネーション調節ネジ

B: サドル高さ調節ネジ (1.5mm 六角レンチ)

MR5



## 弦の交換

MR5

ブリッジプレート後方のフックに弦のボールエンドを引っ掛ける。

