

# BTB

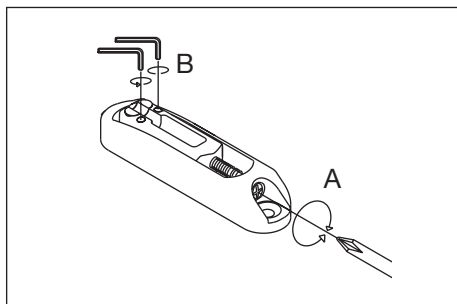
A: イントネーション調節ネジ

B: サドル高さ調節ネジ (MR2/MR5: 1.5mm 六角レンチ, MR4: 2.0mm 六角レンチ)

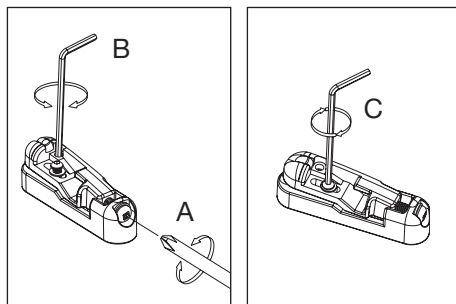
C: サドルロックネジ (2.0mm 六角レンチ)

D: サドル左右移動固定ネジ (B500/B505/B506, MR5S: 1.5mm 六角レンチ)

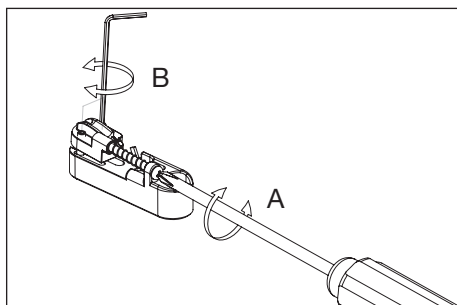
## MR2



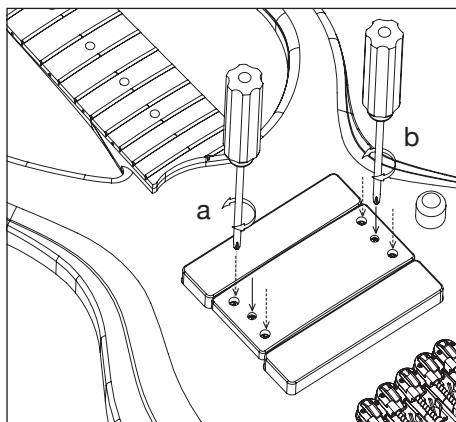
## MR4



## MR5



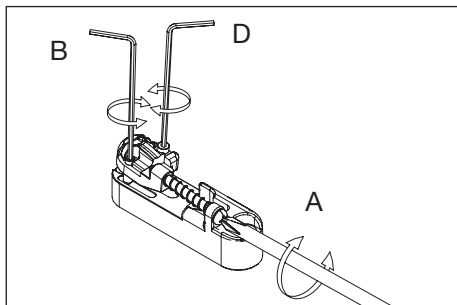
## Finger Ramp (BTB845V/846V)



a: フィンガー・ランプ高さ調整ネジ

b: フィンガー・ランプロックネジ

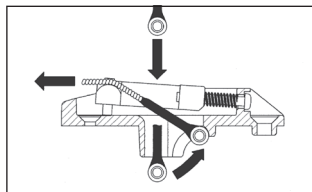
## MR5S



## 弦の交換

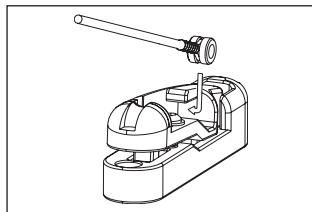
### MR2

ブリッジプレート後方のフックに弦のボールエンドを引っ掛ける。



### MR4

弦のボールエンドをスライドさせ、フックに引っ掛ける。



### MR5/MR5S

ブリッジプレート後方のフックに弦のボールエンドを引っ掛ける。

