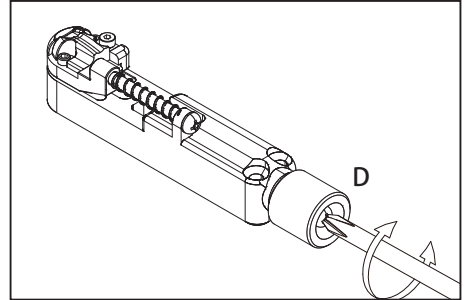
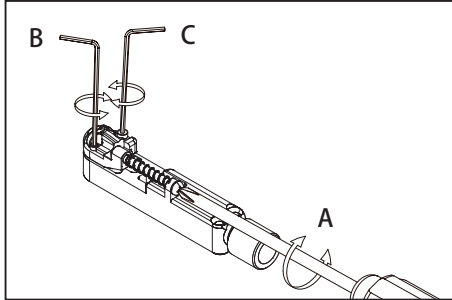


- A: イントネーション調整ネジ
 B: サドル高さ調整ネジ (1.5mm 六角レンチ)
 C: サドル左右移動固定ネジ (1.5mm 六角レンチ)

- D: チューニングノブ (ドライバーを使用しての調整も可能)
 E: ボールエンドホルダー
 F: 弦留めネジ (2.5mm 六角レンチ)
 G: 弦留めピン

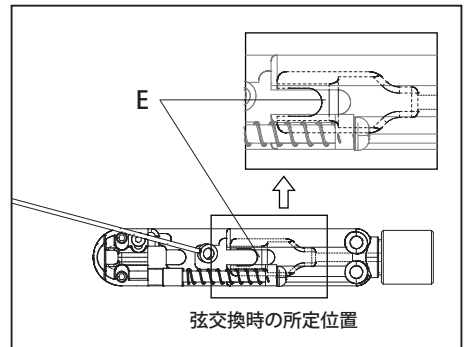
MR5HS



弦の交換

MR5HS

- ① チューニングノブを回しボールエンドホルダー (E) が図中の所定位置に来るように調整する。
- ② 弦のボールエンドを、ボールエンドホルダー下部のキャッチに引っ掛ける。



ヘッドピース

- ① 弦を弦通し穴に通し、たわまないようにしっかりと引っ張る。
- ② 弦留めピン (G)、弦留めネジ (F) の順に差し込み、2.5mm 六角レンチを使用して弦留めネジ (F) を締め、弦を固定する。

※ 弦留めピンは先端が丸い方 (拡大図参照) から差し込んでください。

※ 弦留めネジを強く締めすぎると弦を破損する可能性があるためご注意ください。

