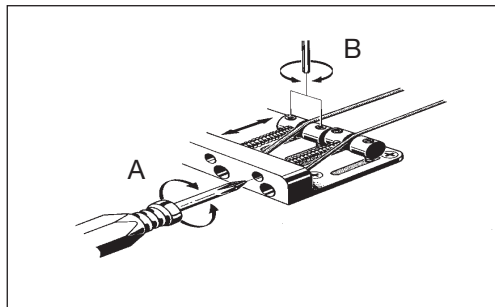


GWB (Standard bridge)



A: イントネーション調節ネジ

B: サドル高さ調節ネジ (1.5mm 六角レンチ)