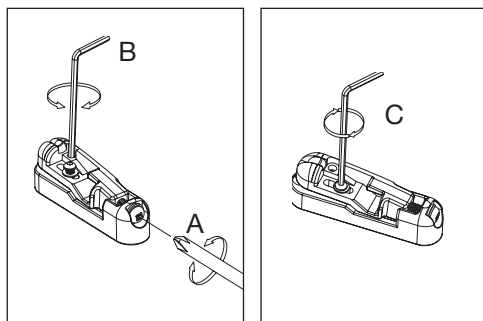


PIB (MR4)



- A: イントネーション調節ネジ
- B: サドル高さ調節ネジ (2.0mm 六角レンチ)
- C: サドルロックネジ (2.0mm 六角レンチ)

弦の交換

弦のボールエンドをスライドさせ、フックに引っ掛ける。

