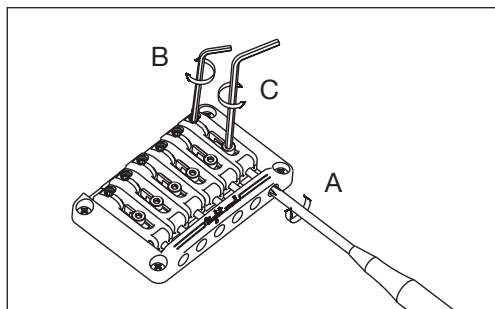


# SRC (Tight End Bridge)



A: イントネーション調節ネジ

B: サドル高さ調節ネジ (2.0mm 六角レンチ)

C: サドルロックネジ (2.0mm 六角レンチ)