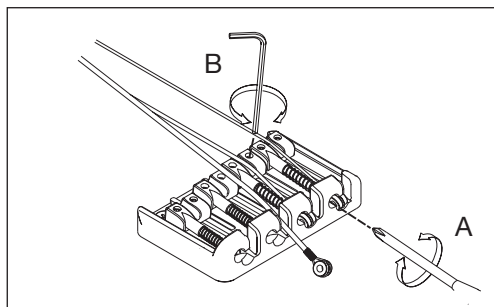


SRH (B300P/B305P)



A: イントネーション調節ネジ

B: サドル高さ調節ネジ (2.0mm 六角レンチ)