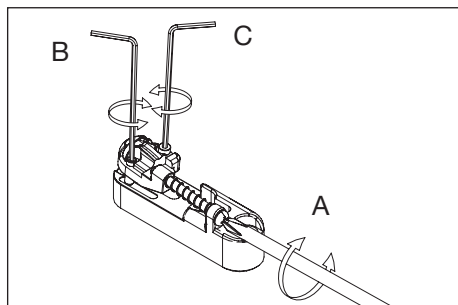


# SRMS

- A: イントネーション調節ネジ
- B: サドル高さ調節ネジ (1.5mm 六角レンチ)
- C: サドル左右移動固定ネジ (1.5mm 六角レンチ)

## MR5S



## 弦の交換

### MR5S

ブリッジプレート後方のフックに弦のボールエンドを引っ掛ける。

