

# SR

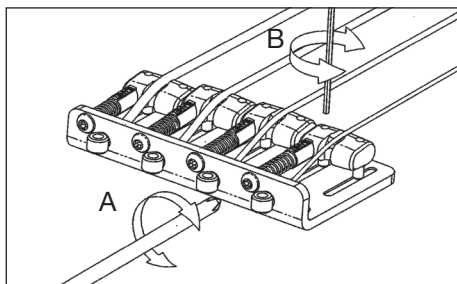
A: イントネーション調節ネジ

B: サドル高さ調節ネジ (B10/B15/B16, B120/B125/B126, B300/B305/B306, MR4: 2.0mm 六角レンチ)  
(B500/B505/B506, MR5, MR5S: 1.5mm 六角レンチ)

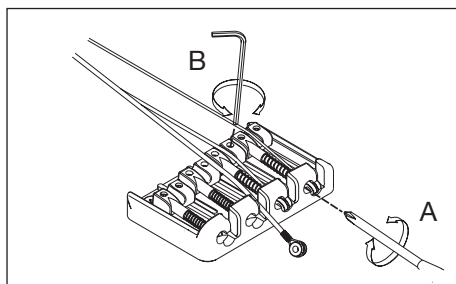
C: サドルロックネジ (2.0mm 六角レンチ)

D: サドル左右移動固定ネジ (1.5mm 六角レンチ)

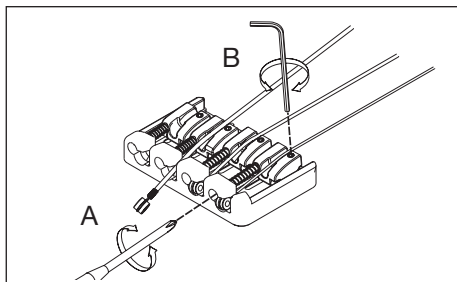
B10/B15/B16



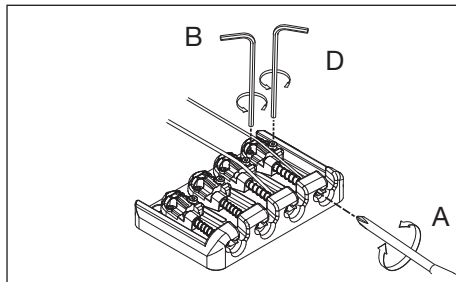
B120/B125/B126



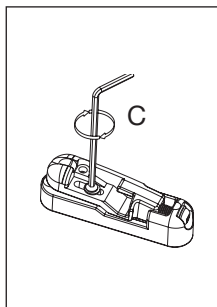
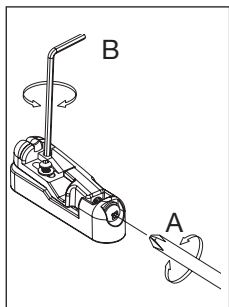
B300/B305/B306



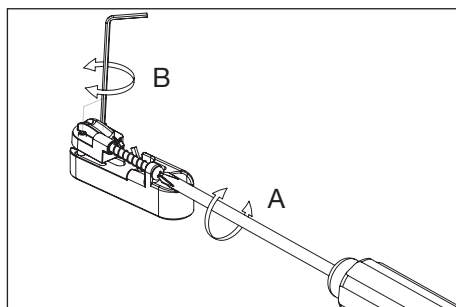
B500/B505/B506



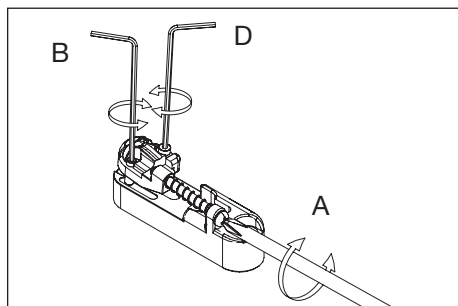
MR4



MR5



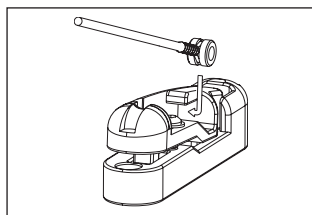
## MR5S



## 弦の交換

### MR4

弦のボールエンドをスライドさせ、フックに引っ掛ける。



### MR5/MR5S

ブリッジプレート後方のフックに弦のボールエンドを引っ掛ける。

