

Ibanez Mono-Tune bridge

A: イントネーション調整ネジ

B: サドル高さ調整ネジ(1.5mm六角レンチ)

C: チューニングノブ

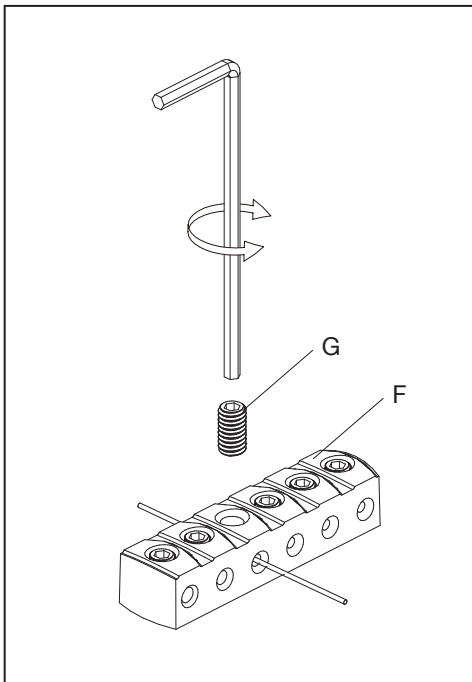
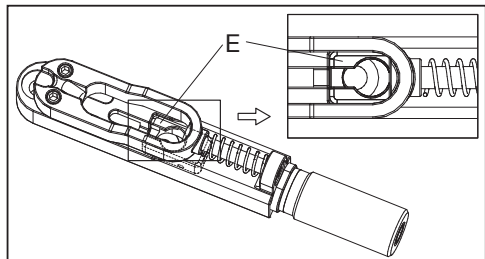
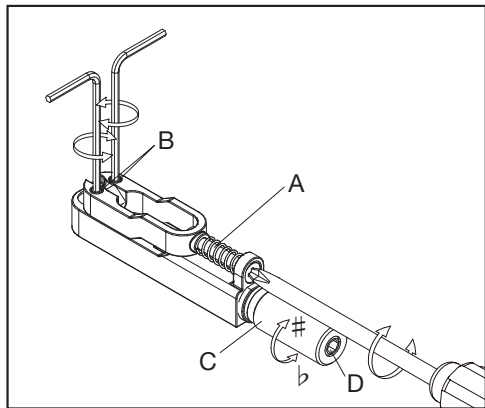
D: チューニングノブキャップ

*チューニングの際はCのみを指で回してください。Dはチューニング用ではありません。

E: ボールエンドホルダー

F: スtringロック

G: 弦留めネジ(2.0mm六角レンチ)



弦の交換

- ① チューニングノブ(C)を反時計回りに回し、ボールエンドホルダー(E)が一番前に来るようにする。
- ② 弦のボールエンドを、ボールエンドホルダー(E)に引っ掛ける。
- ③ Stringロック(F)に弦を通し、たわまないようにしっかりと張る。
- ④ 付属の六角レンチを使用して弦留めネジ(G)を締め、弦を固定する。
- ⑤ チューニングノブ(C)を時計回りに回し、弦のチューニングを合わせる。

⚠️ ご注意

チューニングノブ(C)は分解を想定した設計ではありません。ボールエンドホルダー(E)が端まで来るとノブは回らなくなります。破損の恐れがありますので、過度に回したり引っ張ったりしないでください。