

# 1st Chair Drum Throne

INSTRUCTION MANUAL / 取扱説明書

Please read through this manual before starting to use.

Thank you for your purchase of this TAMA 1st Chair Drum Throne. To ensure safe and efficient use, please read this manual completely before beginning assembly. Store this manual in a convenient place for future reference.

## Seat Bracket

There are three different styles of seat bracket in the TAMA 1st Chair Drum Throne lineup.

### Type A (Fig. 2A, 3, 4)

This seat bracket has a retaining mechanism. This style of seat bracket is for the type A rod shown in Fig. 3. When you insert the threaded rod into this type of bracket, make sure that several threads are still visible on top of the Height Lock shown in Fig.3. If you insert the rod in such a way where the thread is invisible, the Retainer Bolt (a) won't enter the Groove (a') on the rod (See Fig.3 & 4).

**Note.**  
When using this seat bracket for a Type B rod, please remove retainer bolt (a) by using 3mm hex wrench.

### Type B (Fig. 2B, 3)

This bracket is for a type B rod without groove shown in Fig.3.

### Type C (Fig. 2C, 6, 7)

This bracket is for the HYDRAULIX (gas lift) model. Please read the HYDRAULIX model section in this manual for more information.

## Threaded Rod Model

### Assembly (Fig. 1, 2A, 2B)

1. Loosen the T-bolt (A) and expand the tripod by moving the slider to the bottom end of the stand.
2. Loosen the T-nut (C) on the seat bracket. Place the seat bracket on the threaded rod, then tighten the T-bolt (C) securely.

### Height Adjustment (Fig.5)

- **Higher**
  1. If the seat's height is too low, loosen the T-nut (B) and raise the seat to the desired height.
  2. While holding the seat in place, spin the Height Lock clockwise to affix it to the nylon bushing. Do not Tighten the T-nut (B) yet.
- **Lower**
  1. If the seat's height is too high, spin the Height Lock counterclockwise to your desired height.
  2. While holding the seat, loosen the T-nut (B) and lower it down slowly so it makes contact with the nylon bushing. Do not tighten the T-nut (B) yet.
- **Final adjustment**
  1. Sit down on the seat and make sure the height is correct. Adjust height by turning Height Lock.
  2. To make the seat higher, turn the Height Lock clockwise (marked "UP"). To make the seat lower, turn counterclockwise (marked "DOWN").
  3. You can also adjust the height by spinning the seat like a standard throne.
  4. Now tighten the T-nut (B) securely.

**CAUTION!**  
Before you sit down, make sure the Height Lock is placed on the nylon bushing as shown in fig.1. If you loosen the T-nut (B) or sit on the seat with Height Lock in a floating position, the seat may fall suddenly and cause injury.

ご使用になる前に、必ず説明書をお読みください。

この度は1st Chair ドラムスローンをお買い上げいただき、誠にありがとうございます。製品の機能を十分に発揮し、安全にご使用頂く為に、組み立て前に必ず本説明書をお読みください。また、本書は大切に保管してください。

## シートホルダー

TAMA 1st Chair では高さ調整方法の違いや、シートとスタンドの固定方法の違いにより、3種類のシートホルダーを採用しています(図2A~2C)。

### Aタイプ (図2A, 3, 4)

シート部分を持ち上げてスローンを移動させる際、意図せずスタンド部が抜け落ちることを予防する『抜け止め機構』を採用したシートホルダーです。図3左側のAタイプの様に、ロッド部に溝 a' を持つタイプのスタンド (HSB3N/HSB4N) と組み合わせることで、その効果が得られます。一方、図3右側の様に溝 a' の無いBタイプのロッドと、このシートホルダーを使用される際には、3mmの六角レンチ(付属しません)を使って抜け止めボルト (a) を外してからご使用ください(図4)。この場合、『抜け止め機構』は働きません。

**<注意>**  
図3のようにスクリーロッドのネジ山がハイト・ロックの上に数山出た状態で、ロッドの先端がシートホルダーの奥に当たるまで挿入してください。ロッドのネジ山が見えない状態でシートを取り付けると『抜け止め機構』が正しく機能しない場合があります。

### Bタイプ (図2B, 3)

図3右側のBタイプのような、溝を持たないロッド用のシートホルダーです。22.2mm径のロッドに適合します。

### Cタイプ (図2C, 6, 7)

HYDRAULIX (ガスリフト) 専用のシートホルダーです。\*組み立てと調整方法については、裏面のHYDRAULIXモデルの説明をご覧ください。

## スクリーロッドモデル

### 組み立て方法 (図1, 2A, 2B)

1. スタンド下部のTボルト (A) を緩め三脚を開きます。スライダーをパイプの下端まで下げ、再びTボルト(A) を締めて固定します。
2. シートホルダーのTナット(C)を緩め、スクリーロッドを挿入し、Tナットを再び締めて固定します。

### 高さ調整方法 (図5)

- **高くする場合**
  1. Tナット(B)を緩め適当な位置までシート部を持ち上げ、再び(B)を締めます。
  2. ハイト・ロックを右回転させて、ナイロンブッシュの上端まで下ろします。
- **低くする場合**
  1. Tナット(B)を緩め、シート部を持ちあげた状態でハイト・ロックを左に回して適当な位置まで上げてください。
  2. シートを手で持ちながらハイト・ロックがナイロンブッシュ上端に当たる位置までゆっくり下げてください。
- **微調整の方法**
  1. 微調整が必要な場合は、Tナット(B)を緩めてハイト・ロックを回して調整します。高くしたい時はUP(右)へ、低くしたい時はDOWN(左)の方向に回してください。
  2. 一般的なスクリーロッド方式のドラムスローンと同様に、シート部を回転させて高さを微調整する事も出来ます。Tナット(B)を緩めた後、低くしたい時はシート部を右に、高くしたい時は左に回してください。
  3. 高さが決まったら、Tナット(B)をしっかり締めて固定します。

## Part Names / 各部の名称

### Threaded Rod Model スクリーロッドモデル

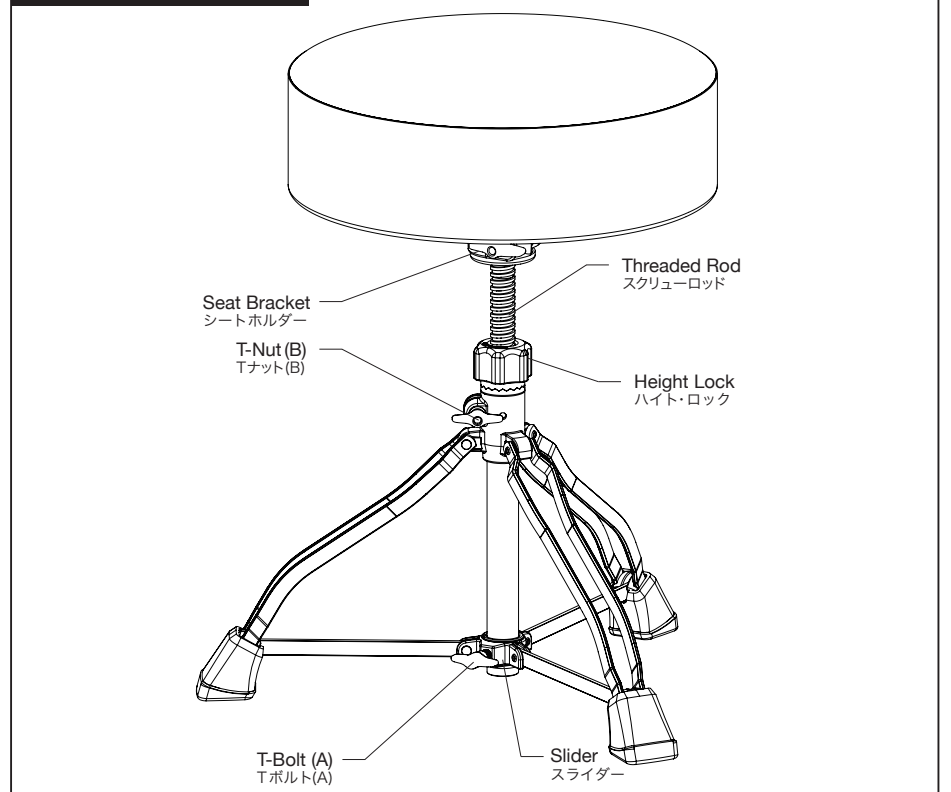


Fig.1 (図1)

### Seat Bracket / シートホルダー

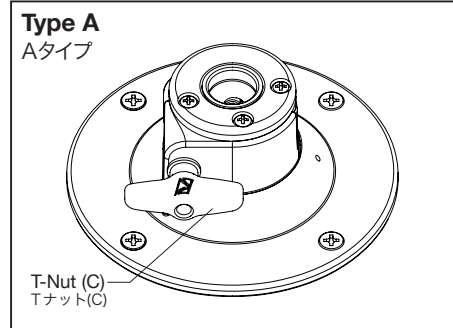


Fig.2A (図2A)

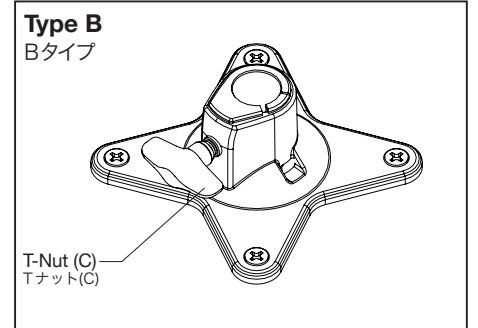


Fig.2B (図2B)

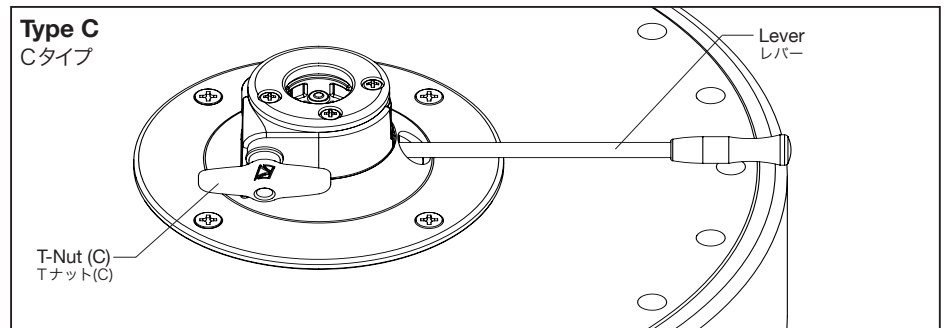


Fig.2C (図2C)

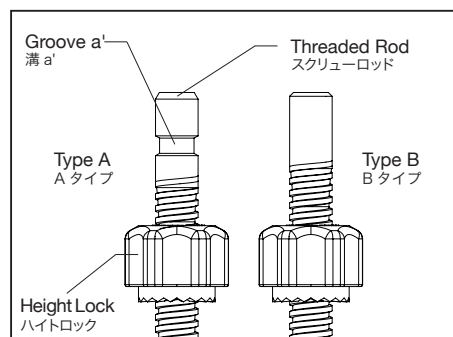


Fig.3 (図3)

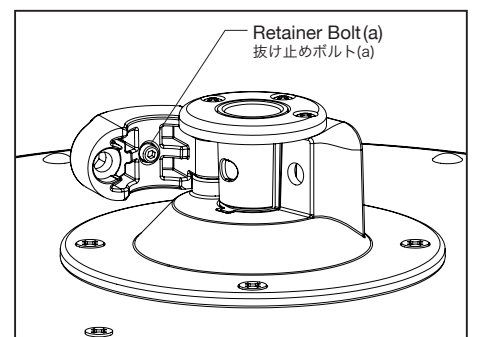


Fig.4 (図4)

### Height Adjustment / 高さ調整

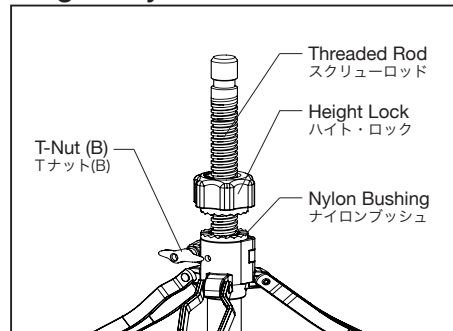


Fig.5 (図5)

**注意!**  
シートに座る前に、必ずハイト・ロックがナイロンブッシュの位置まで下がっている事を確認してください。ハイト・ロックが上がったままの状態ですとTナット(B)を緩めたり、シートに座ったりするとシートが急にシートが下がって大変危険です。また、高さ調整の際にはスローンから降りて確実に行ってください。

## HYDRAULIX Model

## HYDRAULIX モデル

### CAUTION!

- If you weigh less than 110lbs (50kg), the HYDRAULIX models' height adjustment may not work properly.
- The HYDRAULIX models come standard with a protective cap. This cap prevents the upper tube from extending accidentally. Please remove the cap before you mount the seat section to the upper tube (See Fig.7). Whenever you remove the seat section from upper tube for storage, be sure to attach this again. Please don't lose this cap for transportation of your throne.
- Don't push the release button on the top of upper tube with your hand or fingers. If you do so, the upper tube may extend suddenly and cause injury.
- The upper tube of HYDRAULIX throne models are lubricated with silicon grease for smooth sliding.

### 注意!

- HYDRAULIX(ガスリフト式)モデルは、体重50kg以下の方では高さ調整が出来ない場合がございますので、予めご了承ください。
- 上部パイプ先端の黄色いキャップは、誤動作防止用の保護キャップです。シート部を取り付ける前にテープを剥がし、このキャップを外してください(図7)。また、このキャップは大切に保管しシート部を外して移動する際にはキャップをパイプ上端に取り付けてください。
- パイプ上端のリリースボタン(図7)は高さ調整のためのスイッチです。必ずシート部を取り付けた状態で、レバーで操作するようにしてください。指や手で直接リリースボタンを押すと、上部パイプが急に伸びてケガや事故の原因になります。
- HYDRAULIXモデルの上部パイプには、摺動を滑らかにする為のシリコングリスが塗られています。

### Assembly (Fig.6, 2C)

- Loosen the T-bolt (A) and expand the tripod by moving the slider to the bottom end of the stand.
- Loosen the T-nut (C) on the seat bracket. After you mount the seat on the upper tube, tighten the T-nut (C) securely.

### 組み立て方法 (図6, 2C)

- スタンド下部のTボルト(A)を緩め三脚を開きます。スライダをパイプの下端まで下げ、再びTボルト(A)を締めて固定します。
- シートホルダーのTナット(C)を緩めて上段パイプを挿入し、Tナット(C)を再び締めて固定します。(裏面をご参照ください)

### Height Adjustment (Fig.6)

- If the seat is too low, pull up the lever on the seat bracket and stand up slightly so that you are not putting weight on the seat. When it reaches your desired height, simply release the lever.
- If the seat is too high, pull up the lever while putting your weight on the seat to make it lower. When it reaches your desired height, simply release the lever.

### 高さ調整方法 (図6)

- 高くする場合
  - シート部に座ります。
  - シート部に体重を掛けないようにしながら、シートホルダーのレバーを引き上げると、上段パイプが伸びて高さが上がります。ちょうど良い高さになったらレバーから手を離します。
- 低くする場合
  - シート部に座ります。
  - シート部に体重を掛けながらレバーを引き上げると、上段パイプが下がります。ちょうど良い高さになったらレバーから手を離してください。

## BACKREST UNIT INSTALLATION MANUAL

If you purchased a Backrest Unit individually, please install the unit on your existing seat by following steps 1-3 below. If you purchased the complete set (throne with Backrest), please skip ahead to step 4.

To install the Backrest unit you will need a Phillips screwdriver (#2 or #3)

- Remove the six screws on the back of the seat by using a Phillips screw driver. Then remove the seat bracket.
- Sandwich the included reinforcement plate between the seat bracket and the seat, then secure the seat bracket, with 4 screws (Fig.12).
- Secure the base unit over the reinforcement plate as shown in Fig.9. Please use the six longer screws (included with Backrest Unit) for this.
- Loosen the T-nut (D), and align the arm retainer as shown in Fig.10.
- Attach the Backrest arms to the base unit. Now turn the arm retainer 90 degrees as shown in Fig.11. Tighten the T-nut (D) to lock the arm in position.
- Before storing, loosen the T-nut (D) and turn the arm retainer as shown in Fig.10 to remove the Backrest. Also you can fold the backrest onto the seat without removing (Fig.12).

## バックレストユニット 取扱説明書

バックレストユニットを単品でお買い上げ頂いた場合は、お手持ちのシートに下記1~3の手順でベース部の取付けをお願いします。バックレスト付属のモデルをお買い上げ頂いた場合は手順4からお読みください。

●ご用意頂くもの：プラスドライバー(2番もしくは3番)

- シート裏の6本のビスをプラスドライバーで外し、シートホルダーを一旦外します。
- バックレストユニットに付属の補強プレートを図9のようにシートホルダーとシートの間に挟むようにして再びシートホルダーを固定します。
- ベース部を補強プレートの上から図9のように固定します。この時、手順1で取り外したビスではなく、バックレストユニットに付属している6本の長いビスを使って固定してください。
- Tナット(D)を緩め、アーム押えを図10の向きに合わせてください。
- バックレストのアーム部をベース部の溝に当て、アームを挟むようにアーム押えを90度回転させた後、Tナット(D)を締めて固定します(図11)。
- 収納時にはTナット(D)を緩め、アーム押えを図10の向きに戻せばバックレストのみを取り外す事が出来ます。また、収納時に図12のようにバックレストがシートに重なるように折り畳む事も出来ます。

### Height Adjustment (Fig.8)

Loosen the T-nut (D), and slide the Backrest up or down to the desired height. Tighten the T-nut (D) to lock the Backrest in position.

### 高さ調整方法 (図8)

Tナット(D)を緩め、バックレストを上下にスライドさせる事によって、背もたれの高さを調整出来ます。好みの高さが決まったら、(D)を再び締めて固定します。

### Angle Adjustment (Fig.11)

Turn the angle adjusting knob clockwise to tilt the Backrest towards you, or counterclockwise to tilt the Backrest away from you. By tightening the lock nut, your favorite angle can be easily replicated.

### 角度調整方法 (図11)

角度調整ノブを右に回すと、バックレストを背中に向かって傾ける事が出来ます。好みの角度でロックナットを締めておけば、バックレストを取り外しても角度をメモリー出来ます。

### CAUTION!

To avoid tipping over backwards when using the Backrest, ensure one leg is facing in the direction of the backrest as shown in Fig.8. Do not lean on the Backrest any harder than necessary.

### 注意!

転倒を防ぐためにバックレストを使用する際には、必ず図8のように一本の脚をバックレストと同じ向きに向けてください。また、バックレストには必要以上に強くもたれかからないようにしてください。

## Part Names / 各部の名称

### HYDRAULIX Model ハイドロリックスモデル

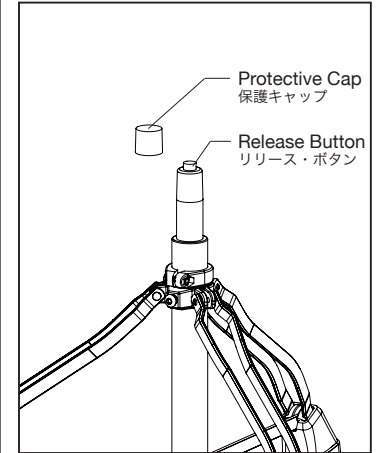
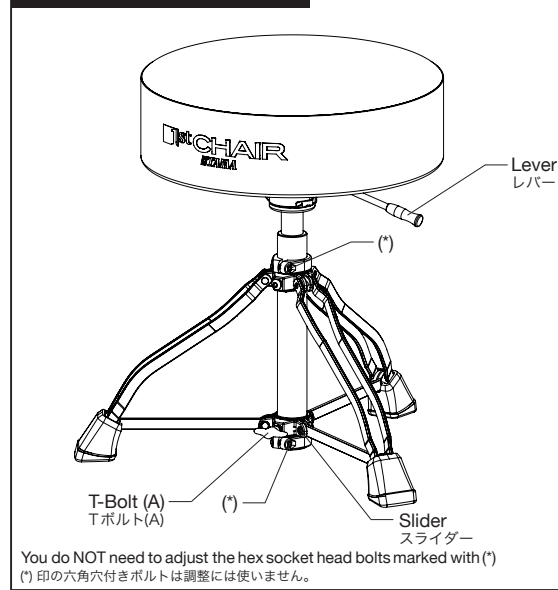


Fig.6 (図6)

Fig.7 (図7)

## Part Names / 各部の名称

### BACKREST UNIT バックレストユニット

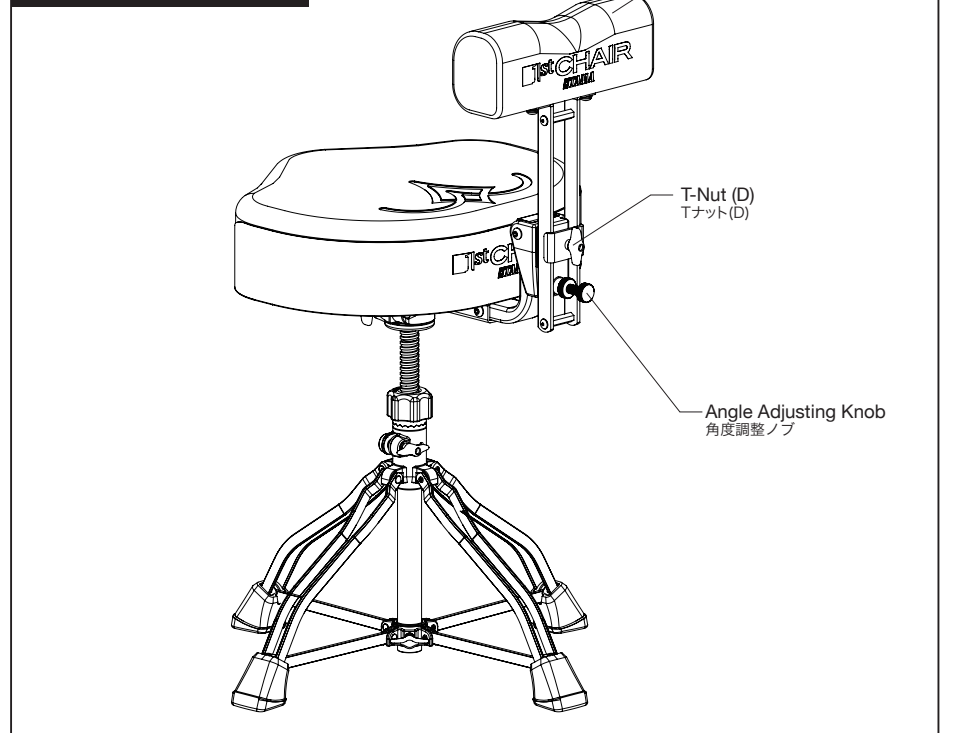


Fig.8 (図8)

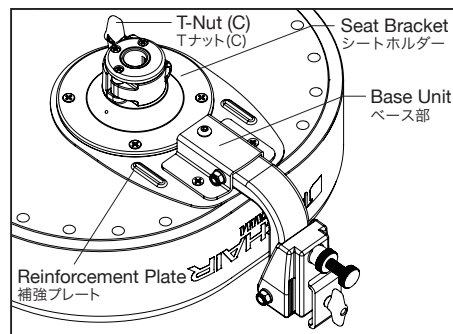


Fig.9 (図9)

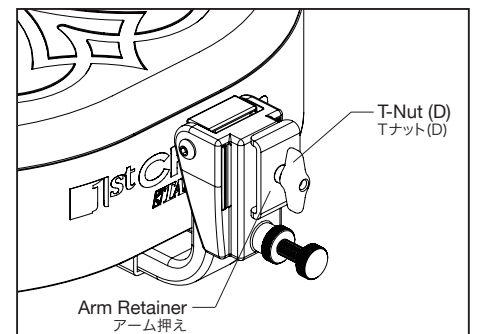


Fig.10 (図10)

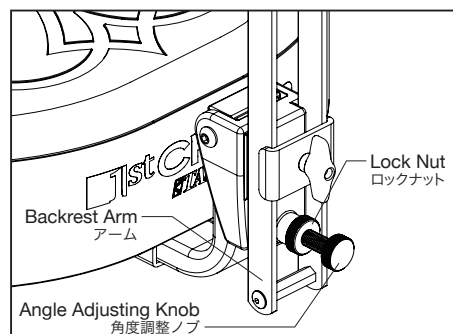


Fig.11 (図11)

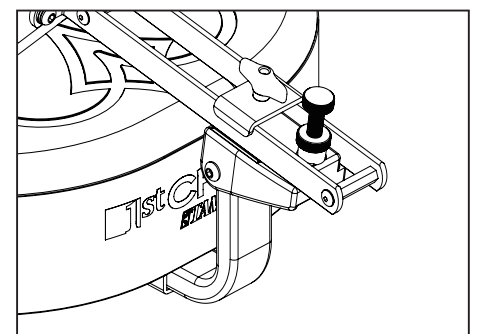


Fig.12 (図12)