

# 1ST CHAIR

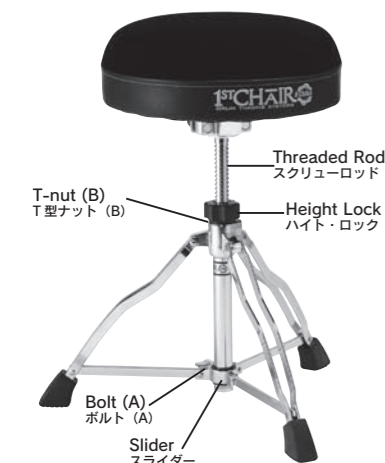
METAL THRONE SYSTEMS

## INSTRUCTION MANUAL FOR STANDARD MODEL

Thank you for your purchase of this TAMA 1st CHAIR Drum Throne Systems product. TAMA 1st CHAIR thrones and accessory parts have been designed for both durability and comfort and we wish you years of satisfied use.

**IMPORTANT NOTE: Please read through this manual completely before you assemble and sit on the throne. This will ensure you understand all the functions of the 1st CHAIR System and are using your throne properly and safely. For future reference, please store this manual in a secure and convenient place.**

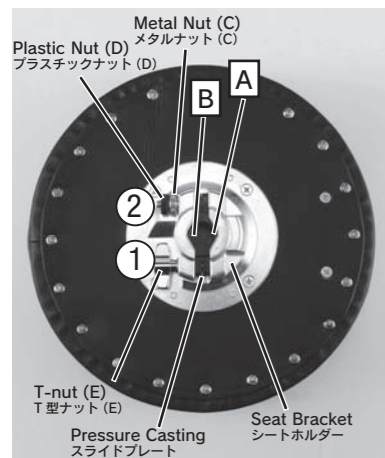
この度は、TAMA 製品をお買い上げいただき、誠にありがとうございます。製品の機能を十分に発揮して安全にご使用いただくために、組立前に必ず本説明書をお読み下さい。また本書は大切に保管して下さい。



### Setting up

- Loosen Bolt (A) and open up the tripod by moving the die-cast joint to the bottom of the stand. Then tighten Bolt (A) securely.
- 2a. **(When you use your 1st CHAIR with Swivel sleeve)**  
First tighten the T-nut (E) until the inner surface of [A] verges on that of [B] (1), then tighten the Metal nut (C) and Plastic nut (D) (2). This is the standard alignment. Loosen the T-nut (E) slightly. After place the seat onto the throne rod, tighten the T-nut (E).
- 2b. **(When you use your 1st CHAIR without Swivel sleeve)**  
First, loosen the T-nut (E) and remove the Pressure casting. After removing the Swivel sleeve, re-attach the Pressure casting. Loosen the Metal Nut (C) and Plastic Nut (D) of the Seat mounting bracket to the point indicated by the 22.2 marker. Loosen the T-nut (E) on the Seat bracket so you can mount the seat section on the rod. After you place the seat on the rod, tighten the T-nut (E) securely.

Please Note: If you are using a 1st CHAIR seat section with a different throne base, you need to find the proper position of the Metal nut (C). To ensure the strongest attachment to the throne rod, please make sure the two clamping pieces stay parallel to one another while tightening. For quick adjustment to the rods of other throne bases, please refer to the lines on the bracket for the three most common rod diameters: inside line (19.1mm), center line (22.2mm), and outside line (25.4mm).

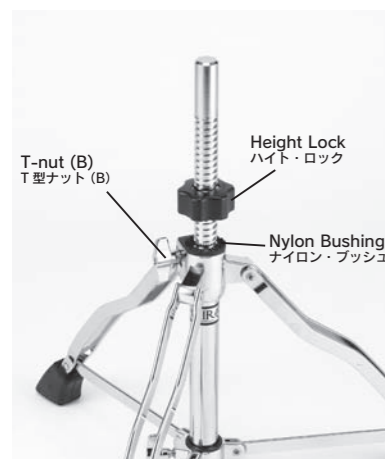


### Height Adjustment

#### CAUTION!

Before you sit down on this 1st CHAIR Drum throne, please make sure this Height lock locking collar is placed at the bottom of the rod on top of the nylon bushing on the base of the stand. If you loosen the T-nut (B) on the base with Height lock in a floating position the seat will fall down because the threads on the rod are not holding the height.

- After tightening T-nut (B), sit down on the seat and make sure the height is appropriate for you.
- 2a. If the seat's height is too low, loosen T-nut (B) and raise the seat to the approximate height you feel will be right. While still holding the seat, spin the Height lock down to the Nylon bushing. Do not tighten T-nut (B) yet.
- 2b. If the seat's height is too high, spin the Height lock up the same distance as you think the seat should be lowered. Still holding the seat, loosen T-nut (B) and let the seat lower softly. Do not let go the seat yet.
- If you still need more height, turn the Height lock clockwise (indicated as UP) while still holding the seat loosely. If you want a lower height, turn the Height lock counter-clockwise (indicated as DOWN). T-nut (B) should be loose, otherwise the Height lock will not move. You can also spin the seat like a standard threaded rod throne instead of turning the Height lock.
- Now tighten T-nut (B) securely.



### 組立方法

- スタンド下部のボルト(A)を緩め、三脚を広げ、三又スライダをパイプの下端までスライドさせて、ボルト(A)をしっかり締めて固定して下さい。
- シートホルダー部には、プレイに応じてシート部を自然に回転させるスイーベル・スリーブが取り付けられています。シート部と脚部を完全に固定して使用する際には4のように外してご使用下さい。
- (スイーベル・スリーブを付けた状態で使用するとき)**  
スイーベル・スリーブの[A]と[B]の内面が軽く接するまでT型ナット(E)を締め(1)、その後、AとBが平行になるように、メタルナット(C)とプラスチックナット(D)を締めます(2)。この状態が標準の締め具合です。  
T型ナット(E)を少し緩め、シート部にスクリューロッドを挿入した後、T型ナット(E)を締めて固定します。
- (スイーベル・スリーブを外した状態で使用するとき)**  
まず、シートホルダーのT型ナット(E)を緩め、スライドプレートを一旦取り外します。スイーベル・スリーブを取り外した後、スライドプレートを再度取り付け、シートマウントホルダーのメタルナット(C)とプラスチックナット(D)を調整し、スライドプレートの開き具合を22.2としてある目盛りに合わせて。シートマウントホルダーのT型ナット(E)を緩め、シート部をスタンド部のスクリューパイプにマウントし、T型ナット(E)をしっかり締めて固定して下さい。  
(他の機種種のスタンド部に、1st CHAIRのシート部をマウントする場合は、スタンド部の上段パイプの径をご確認いただき、19.1mmの時は内側の目盛り、22.2mmの時は22.2の目盛り、25.4mmの時は外側の目盛りに、アルミプレートの開き具合を合わせるように、メタルナット(C)とプラスチックナット(D)を調整して下さい。)

### 高さ調節

#### 注意!

ご使用になる前に、必ずハイト・ロックをナイロンブッシュの位置まで下げて下さい。もしハイト・ロックが上がったままの状態ですと、急激にシート部が落下し、大変危険です。ご注意ください。

#### (高くする場合)

- まずT型ナット(B)を緩め、適当な位置までシート部を持ち上げます。(スクリューロッドを伸ばします)。
- 次に、シート部を持ち上げたままの状態、ハイト・ロックをナイロンブッシュの位置まで、回転させながら下げて下さい。

#### (低くする場合)

- T型ナット(B)を緩め、シート部を持ち上げたままの状態、ハイト・ロックを適当な位置まで回転させながら上げて下さい。
- シート部を、ハイト・ロックがナイロンブッシュの位置に来るまでゆっくり下げて下さい。このとき急にシート部から手を離すと、シート部が急激に落下し手を挟んだりする恐れがあり、大変危険です。必ずシート部は、最後までゆっくり下ろしていただくよう、お願い致します。

#### (微調整の方法)

- 一度シートに座り、高さを確かめます。微調整が必要な場合は、ハイト・ロックを回転させて調整します。もう少し高くなりたい時はUPの方向へ、低くしたい時は、DOWNの方向へハイト・ロックを回します。また一般的なスクリューアップ方式のドラムスローンと同様に、シート部を回転させることでも高さの微調整は可能です。  
※このときT型ナット(B)が緩んだ状態でないと、ハイト・ロックやシート部を回すことができませんのでご注意ください。
- 高さが決まったら、T型ナット(B)をしっかり締めて固定して下さい。

# 1ST CHAIR

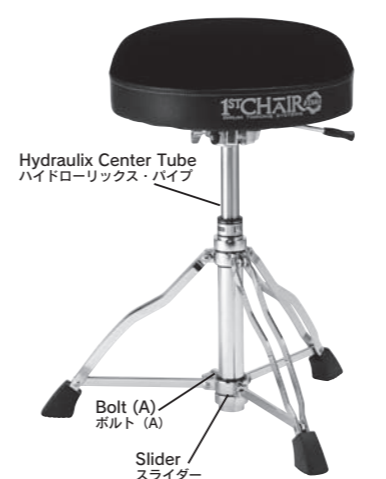
DRUM THRONE SYSTEMS

## INSTRUCTION MANUAL FOR HYDRAULIX MODEL

Thank you for your purchase of this TAMA 1st CHAIR Drum Throne Systems product. TAMA 1st CHAIR thrones and accessory parts have been designed for both durability and comfort and we wish you years of satisfied use.

**IMPORTANT NOTE: Please read through this manual completely before you assemble and sit on the throne. This will ensure you understand all the functions of the 1st CHAIR System and are using your throne properly and safely. For future reference, please store this manual in a secure and convenient place.**

この度は、TAMA 製品をお買い上げいただき、誠にありがとうございます。製品の機能を十分に発揮して安全にご使用いただくために、組立前に必ず本説明書をお読み下さい。また本書は大切に保管して下さい。



### Setting up

Please note: If you weigh less than 110 lbs. (50 kg), the Hydraulic models' height adjustment may not work properly.

- Loosen Bolt (A) and open up the tripod by moving the die-cast joint to the bottom of the stand. Then tighten Bolt (A) securely.
- Loosen the Metal nut (C), Plastic nut (D), and T-nut (E) of the Seat mounting bracket to open up the Pressure casting.
- Mount the seat section on the Hydraulic center tube. Make sure to insert the Hydraulic center tube into the Seat holder section at the end. Then tighten the Metal nut (C), Plastic nut (D) and T-nut (E) securely so that the Metal plates clamp to the Tube. To ensure that they attach firmly to the Center tube, make sure that the two clamping pieces are parallel to each other while tightening.

### 組立方法

ハイドローリックスは、体重50kg以下の方では高さ調整ができない場合がございますので予めご了承下さい。

- スタンド下部のボルト(A)を緩め、三脚を広げ、三又スライダをパイプの下端までスライドさせて、ボルト(A)をしっかり締めて固定して下さい。
- シートマウントホルダーのメタルナット(C)とプラスチックナット(D)、T型ナット(E)を緩めてスライドプレートを開きます。
- シート部をスタンド部のハイドローリックス・パイプにマウントします。この時、パイプ上端のリリース・ボタンを、シートホルダー部に接続しているレバーで押せるように、シートホルダー部の奥までハイドローリックス・パイプを挿入してください。その後、メタルナット(C)とプラスチックナット(D)、T型ナット(E)をメタルプレートが平行にパイプを挟み込むように調整しながらしっかりと締めて下さい。

### Height Adjustment

- First, sit down on the throne.
- 2a. If the height is too low, pull up on the Lever on the Seat bracket and stand up slightly so that you are not putting weight on the seat. When the seat reaches the desired height, simply release the lever.
- 2b. If the seat is too high, pull up on the Lever while putting your weight on the seat. When it reaches the desired height, simply release the lever.

### 高さ調節

#### (高くする場合)

- シート部に座ります。
- シート部に体重を掛けないようにしながら、シートホルダー部に接続しているレバーを引き上げます。丁度良い高さまで上がったたら、レバーから手を離してください。

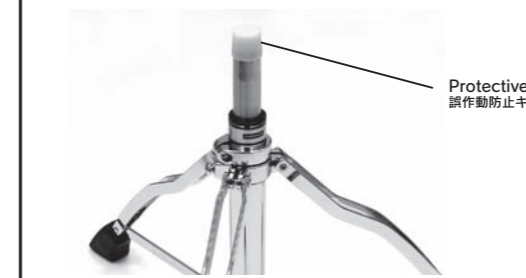
#### (低くする場合)

- シート部に座ります。
- シート部に体重を掛けながら、シートホルダー部に接続しているレバーを引き上げます。丁度良い高さまで下がったら、レバーから手を離してください。

#### CAUTION!

Please do not lose the Protective Cap for the transportation of your throne.

- The Hydraulic center tube comes with a yellow Protective Cap which prevents the tube from extending accidentally. Please remove the cap when you mount the seat section to the Hydraulic center tube.
- Do not push the Release button on the top of the Hydraulic center tube by hand, because it may extend suddenly and this could cause an injury or an accident. Make sure the Hydraulic center tube is mounted to the seat section firmly before adjusting the height.
- Whenever you remove the seat section from the center tube for breaking down, be sure to attach the Protective Cap. If the Release button is pushed accidentally during transport, the pipe may extend suddenly and could cause damage to nearby objects.



# BACKREST UNIT INSTRUCTION MANUAL



Photo 1 (写真1)

## Installation

Please prepare a Phillips screwdriver (#1).

- Use a Phillips screwdriver to remove the four screws that secure the Seat holder on the bottom of the seat, and the two screws that will be used to secure the Base unit of the Backrest. Sandwich the included Reinforcing plate between the Seat holder and the seat, and secure the Seat holder once again. (The Reinforcing plate is already attached on HT741 model, so there is no need to remove the Seat holder.)
- Secure the Base unit over the Reinforcing plate as shown in photo 2. Be sure the Phillips-head screws that secure the Seat holder and Base unit are tightened firmly. Retighten these screws periodically to prevent unforeseen accidents.
- Loosen the height adjusting T-nut (F), and align the Arm retainer shown in photo 3.
- Attach the Backrest arm unit to Base unit, and turn the retainer 90 degrees with the Backrest arms sandwiched. Tighten T-nut (F) to lock the arms in position (Photo 4).
- Before storage, loosen T-nut (F) and turn the Arm retainer to the orientation shown in Photo 3 to allow the Backrest to be moved. Also you can fold the Backrest onto the seat without removing for storage (Photo 5).

Photo 2 (写真2)

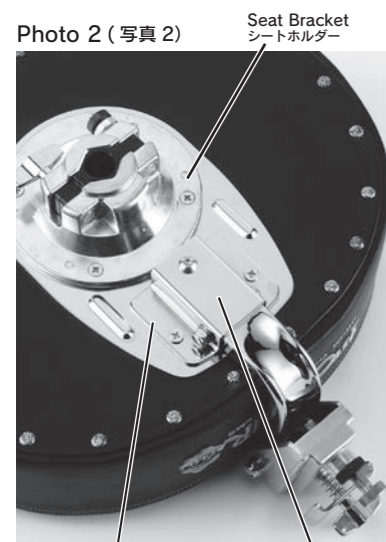


Photo 3 (写真3)



Photo 4 (写真4)



Photo 5 (写真5)

## Height Adjustment

Loosen the height adjusting T-nut (F), and slide the Backrest up or down to the required height. Tighten the T-nut (F) to lock the Backrest in position.

## Angle Adjustment

Turn the Angle adjusting knob (G) clockwise to tilt the backrest towards your back, or vice versa. Adjust the angle to a comfortable position. The angle of the backrest can be memorized by tightening the Lock nut (H).

### CAUTION!

To avoid tipping over to rear when using the backrest, ensure one leg is a facing in the direction of the backrest, as shown in Photo 1. Do not lean on the backrest any harder than necessary.

## 取付方法

ご用意いただく物: プラスネジドライバー(1号)

- シート部裏面のシートホルダーを固定している4つの+ネジと、バックレストのベース部を固定するための2本のネジをプラスドライバーで外して下さい。シートホルダーとシートの間付属の補強プレートを挟むようにして、再びシートホルダーを固定します。(補強プレートが装着済みのモデルの場合は、シートホルダーを外す必要はありません。)
- ベース部を補強プレートの上から写真2のように固定します。シートホルダーやベース部を固定している+ネジは、しっかりと固定して下さい。また、思わぬ事故を防ぐために、これらのネジは時々増し締めをして下さい。
- T型ナット(F)を緩め、アーム押えを写真3の向きにあわせて下さい。
- バックレストのアーム部をベース部にあてがい、バックレストのアームを挟むようにアーム押えを90度回転させた後、T型ナット(F)を締めてバックレストを固定します。(写真4)
- 収納時にはT型ナット(F)を緩め、アーム押えを写真3の向きに戻せばバックレストのみを本体から取り外すことができます。また、バックレストは収納時に写真5のようにシートの上部に重なるように折り畳む事もできます。(写真5)

## 高さ調整

T型ナット(F)を緩め、バックレストを上下にスライドさせることによって背もたれの高さを調整できます。お好みの高さに調整した後、T型ナット(F)をしっかり締めて下さい。

## 角度調整

角度調整ノブ(G)を右側に回していくと、バックレストを背中に向かって傾けることができます。お好みの位置に調整して下さい。ロックナット(H)を締め付けておけば、バックレストを取り外しても角度をメモリーできます。

### 注意!

転倒を防ぐために、バックレストを使用する際には、必ず写真1のように一本の脚をバックレストと同じ向きに向けて下さい。また、バックレストには必要以上に強くもたれかからないようにして下さい。

# SWIVEL SLEEVE INSTRUCTION MANUAL

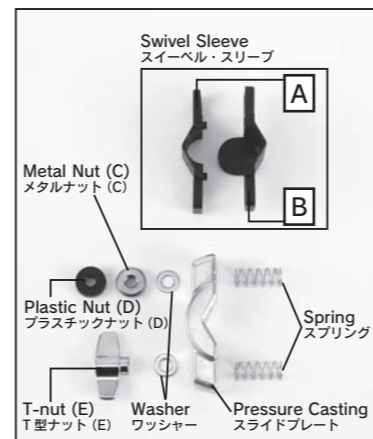


Photo 6 (写真6)

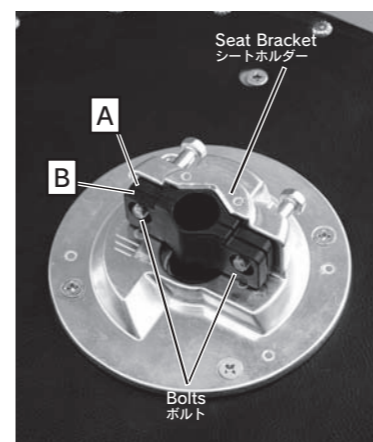


Photo 7 (写真7)

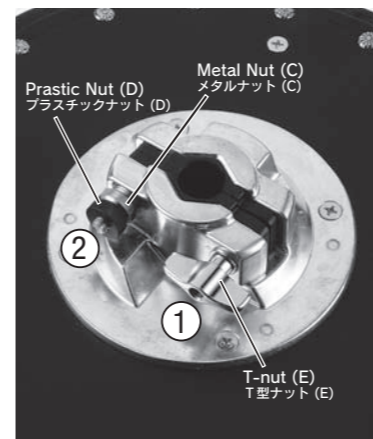


Photo 8 (写真8)

The Swivel Sleeve works only for 1st CHAIR Standard Models, NOT for 1st CHAIR Hydraulix models. This attachment is designed specifically for the 1st CHAIR's 22.2mm (7/8") diameter rod.

The SSL22S Swivel sleeve allows drum throne seats to swivel naturally with a player's motion while maintaining the security of the 1st CHAIR Sit Tight seat bracket.

Please remove the Swivel sleeve from the seat bracket when you like to keep the throne seat in a fixed position.

1st CHAIR standard models and individual seats come standard with Swivel sleeve.

- When you use your 1st CHAIR with Swivel sleeve, please refer to P1 ("Setting up 2a.").
- When you attach Swivel sleeve again after replacing it once, please refer to the following instruction.

## Setting up the Swivel sleeve

- Loosen the Metal nut (C), Plastic nut (D) and the T-nut (E) of the Seat mounting bracket, and remove the Washers, the Pressure casting and the Springs (see photo 6).
- Place the Swivel sleeve into the Seat bracket so that A fits on the Seat bracket side and B on the Pressure casting side (see photo 7).
- After inserting the Bolts from the Seat bracket side, attach the Springs, the Pressure casting, the Washers, the T-nut (E), Metal nut (C) and Plastic nut (D) to the Bolts. First tighten the T-nut (E) until the inner surface of A verges on that of B (1), then tighten the Metal nut (C) and Plastic nut (D) (2). This is the standard alignment (see photo 8).
- Loosen the T-nut (E) slightly. After place the seat onto the throne rod, tighten the T-nut (E).
- For transporting the throne, the throne seat and base can be separated by loosening the T-nut (E) slightly. The Swivel sleeve can then remain inside of the Seat mounting bracket.

スイベル・スリーブは1st CHAIR スタンダードモデル専用のアタッチメントです。Hydraulix モデルには付けられませんので、ご注意ください。また、スイベル・スリーブは22.2mm 径のパイプ専用です。1st CHAIR シリーズ以外の脚部を使用した場合、上部パイプの径が異なるとご使用になれませんのでご注意ください。

スイベル・スリーブは、1st CHAIR シリーズの特徴であるシートホルダー部の固定力と耐久性はそのままに、プレイ中の体の動きに応じてシート部を自然に回転させるためのアタッチメントです。シート部を固定させたい場合は、スイベル・スリーブを取り外してご使用ください。

スタンダードモデルの1st CHAIR 完成品、及びシート部単品には、スイベル・スリーブが予め取り付けられています。

- 取り付け状態を使う場合は、1ページ目の組立方法3をご参照下さい。
- 一旦外してから再び取り付けの場合は、以下の手順で行って下さい。

## 取付方法

- シートホルダー部のメタルナット(C)とプラスチックナット(D)、T型ナット(E)を緩め、ワッシャー、スライドプレート、スプリングを外します(写真6)。
- スイベル・スリーブのAがシートホルダー側、Bがスライドプレート側になるようにシートホルダー内に挿入します(写真7)。
- 次にボルトをシートホルダー側から挿入し、スプリング、スライドプレート、ワッシャー、メタルナット(C)、プラスチックナット(D)の順にボルトに取り付けます。まずAとBの内面が軽く接するまでT型ナット(E)を締め(1)、その後、AとBが平行になるように、メタルナット(C)とプラスチックナット(D)を締めます(2)。この状態が標準の締め具合です(写真8)。
- T型ナット(E)を少し緩め、シート部にスクリーロッドを挿入した後、T型ナット(E)を締めて固定します。
- 収納時にはT型ナット(E)を緩めてスクリーロッドを抜き、脚部からシート部を外して下さい。スイベル・スリーブはシートホルダー内に保持されます。

This instruction manual was issued on January 2009. Specifications and improvements are subject to change without notice.

この取扱説明書は、2009年1月現在のものです。製品改良のため、予告なく仕様を変更することがありますので、予めご了承ください。

HOSHINO GAKKI CO., LTD.  
星野楽器株式会社 〒461-8717 愛知県名古屋市中区榑木町3-22  
http://www.tama.com/

