

## INSTRUCTION MANUAL

Thank you for your purchase of this TAMA IRON COBRA Hi-Hat Stand. To ensure safe and efficient use of this product, please read through this manual before beginning assembly. Store this manual in a convenient place for future reference.

### 取扱説明書

この度はTAMAアイアンコブラ・ハイハットスタンドをお買い上げ頂き、誠にありがとうございました。製品の性能を十分に発揮し、安全にご使用頂くために、組み立て前に必ず本説明書をお読みください。また、本説明書は大切に保管して下さい。

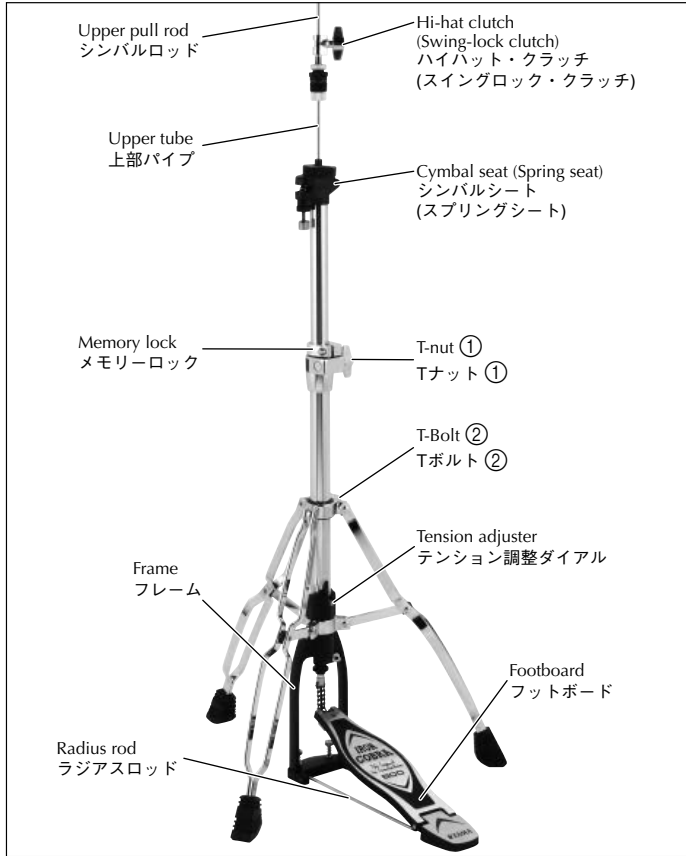


Photo 1 写真1

### Assembly/組立方法

- Loosen the T-nut of the hi-hat clutch to remove the clutch from the upper tube, and then pull the pull rod out of the tube.
  - ハイハット・クラッチのT型ナットを緩め、シンバルロッドから外し、上段パイプ、クラッチ、シンバルロッドの三つに分解します。
- Loosen the T-bolt ②, open the tripod to stand the bottom section upright, and then tighten the T-bolt ②. Insert the radius rod into the hole in the frame.
  - Tボルト②を緩めて脚部を開き、下段部を立て、Tボルト②を締めて脚部を固定します。ラジラスロッドをフレームの穴に入れて下さい。
- Screw the pull rod into the hex nut on top of the bottom section. The rod should be secured to prevent it from becoming loose while playing.
  - 下段パイプの中にある六角ナットにシンバルロッドをネジ込みます。演奏中に緩まないようにしっかりと締めて下さい。
- Fit the upper tube over the pull rod and into the lower tube, adjust to the desired height, and then fasten the T-nut ① and the square-headed bolt of the memory lock.
  - 上段パイプを挿入し、好みの高さでTナット①を締めた後、メモリーロックも締めつけます。
- Set the bottom cymbal of the hi-hat (generally the thicker one) on the felt of the cymbal seat.
  - ボトム側のハイハットシンバル(一般的に厚い方の一枚です)をシンバルシートの上のフェルトの上に載せます。

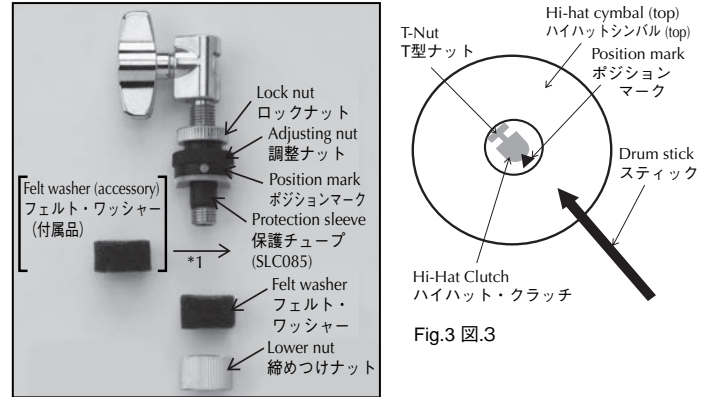


Photo 2 写真2

- Attach the top cymbal of the hi-hat to the clutch. First, remove the lower nut and the felt washer from the clutch (Photo 2), and then mount the cymbal, the felt washer and the nut. Make sure that the lower nut is firmly tightened.
 

The Swing-lock clutch allows the top cymbal of the hi-hat to swing naturally due to the two projections on the underside of the adjusting nut. To adjust the tightness of the cymbal on the clutch, follow the procedure described below.

  - Turn the locknut counterclockwise to loosen it.
  - While checking the tightness of the cymbal, tighten the adjusting nut at the desired position.
 

Before tightening the locknut, check the positions of the position mark on the adjusting nut and the T-nut.
  - In order for the cymbal to swing more naturally, the position mark on the adjusting nut should face the tip of the drumstick, as shown in fig. 3. Also, make sure that the T-nut will not interfere with playing the hi-hat cymbal.
  - Tighten the locknut, then the T-nut of the clutch to secure the pull rod at the desired position. The general setup is one where there is a gap of around 1 inch between the top and bottom cymbals when the footboard is in raised position.

#### <Note>

- \*1: If you prefer the sound and feeling of the top cymbal held with two felt washers, use the accessory felt washer on the underside of the adjusting nut. When two felt washers are used, it is not necessary to check the direction of the position mark. The protection sleeve (SLC085) can be replaced when it becomes worn or stripped. To avoid damage to the cymbal, periodically check the condition of the sleeve.
- クラッチに上側のシンバルを取り付けます。締めつけナットとフェルトワッシャーを外し、調整ナットとフェルトワッシャーの間にトップシンバルを入れ、締めつけナットで固定します。締めつけナットは必ず締めきって下さい。
 

スイングロック・クラッチは、調整ナットの下部に設けられた二つの突起でトップシンバルをより自然に揺らす事が出来る構造です。トップシンバルの締め具合は下記手順で調整出来ます。

    - ロックナットを左に回して緩めます。
    - 好みの揺れ具合になるまで調整ナットを締めます。ロックナットを締めて固定する前に、ポジションマークとT型ナットの位置関係に注意して下さい。
    - よりシンバルを自然に揺らすには、図3のようにハイハットを叩くスティックの延長線上にポジションマークが来るようにセットします。また、クラッチのTナットが演奏の邪魔にならない位置になっている事を確認してから、ロックナットを締めて下さい。
    - トップとボトムシンバルの間を好みの間隔にしてTナットを締め、クラッチをシンバルロッドに固定します。二枚のシンバルの間隔は、フットボードを踏んでいない状態で2~3cm程度が一般的です。

#### <注意>

- \*1: シンバルの上側も一般的なフェルトワッシャーで挟んだ音がお好みの方は、付属のフェルトワッシャーを調整ナットの下に入れてご使用下さい。フェルトを使用される場合は、ポジションマークの向きを気にする必要はありません。保護チューブ(SLC085)が摩耗した場合はチューブ部分のみ交換する事が出来ます。シンバルを傷めないために時々状態を確認して下さい。

## Adjustment / 各部の調整

### Adjusting the Spring seat

(Photo 4)

Using the small spring, the Spring seat causes the bottom cymbal of the hi-hat to tilt slightly when the hi-hat cymbals are opened. When they are closed, both the top and bottom cymbals are flattened by the compression of the spring. This works as an air deflector between the two cymbals. As a result, this will give you a tighter "foot close" sound.

To tilt the bottom cymbal more, turn the adjusting bolt counterclockwise. When you reach the desired angle for the desired sound, turn the locknut counterclockwise to lock the angle.



Photo 4 写真 4

### スプリングシートの調整 (写真4)

スプリングシートは従来のボトムシンバルの角度調整部にスプリングを入れる事で、オープン時はボトムシンバルが傾き、クローズするにつれてシンバルが水平になる事によって、シンバルを閉じる時の二枚のシンバル間の空気をスムーズに抜き、より明確にフットクローズ音を引き出す機構です。

調整ボルトを左向きに回すと、よりボトムシンバルを傾ける事ができます。好みの傾き具合が決まったらロックナットを左向きに回してロックして下さい。

### Adjusting the spring tension

(Photo 5)

The spring tension can be adjusted to any of 6 levels. Turning the adjuster clockwise increases the spring tension.

### スプリングテンションの調整

(写真5)

テンション調整ダイヤルを回す事で、6段階にスプリングテンションを調整出来ます。ダイヤルを右に回すと踏み心地が重くなります。

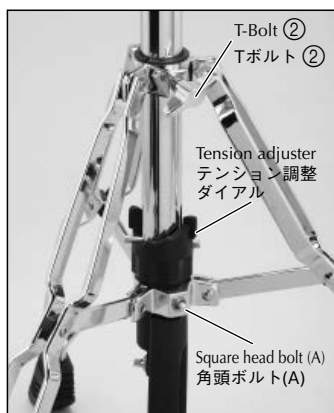


Photo 5 写真 5

### Swiveling Foot

It is a convenient feature to play using the twin pedal (sold separately). By loosening both T-bolt ② and square head bolt (A), you can rotate the tripod freely. It makes more space to set left pedal of twin pedal unit. Please retighten both bolts firmly at desired position before playing.

### スイーベル・フット

ツインペダル(別売)を使用する際に便利な機構です。Tボルト②と角頭ボルト(A)の両方を緩めると、三脚部を回転させる事が出来、ツインペダルの左側のペダルをよりセットしやすくなります。三脚の向きを決めたら演奏前に二本のボルトを締めて固定して下さい。

### Adjusting the Footboard Angle

(Photo 6)

You can adjust the angle of the footboard by loosening the square head bolt (B) and turning the adjusting knob. Turning the adjusting knob clockwise lowers the footboard.

Retighten the square head bolt at the desired angle.

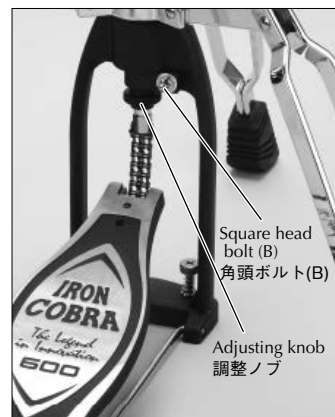


Photo 6 写真 6

### フットボード角度調整 (写真6)

角頭ボルト(B)を緩め、調整ノブを回すとフットボードの角度を調整する事が出来ます。ノブを右側に回すとフットボード先端が下がります。好みの高さで角頭ボルトを締めて固定します。

### Adjusting the spikes

To prevent slippage of the stand while playing, there are two spikes in the bottom of the frame. These spikes can be extended as needed if the screws are turned clockwise.

### スパイクの調整

演奏中の滑りを防止する為に、フレーム下部にはスパイクがあります。時計回りに回すと剣先が出ますので、必要に応じて調整して下さい。

### Maintenance

To ensure parts continue to move smoothly over time, periodically wipe off dust with a dry cloth and lubricate the chain with TAMA TOL2 tune-up oil. Occasionally apply grease to the thread of the adjusting T-bolts.

### メンテナンス

より長く滑らかなアクションをお楽しみ頂く為に、時々乾いた布でほこりや汚れを拭き取って下さい。チェーン部には錆を防ぐために時々オイル(TAMAチューンナップ・オイルTOL2)を差して下さい。T型ボルト等の締付けネジ部には、時々グリスを塗る事をお勧めします。

 HOSHINO GAKKI CO., LTD.  
星野楽器 株式会社

〒461-8717 愛知県名古屋市中区榑木町3-22  
www.tama.com