

TAMA REMOTE HI-HAT STAND

ケーブル交換説明書

ご使用になる前に、必ず本説明書をお読みください。また、本説明書は大切に保管してください。

HH905RH2L 交換用ケーブル (2,300mm)

HH905RH2S 交換用ケーブル (1,200mm)

<付属品>

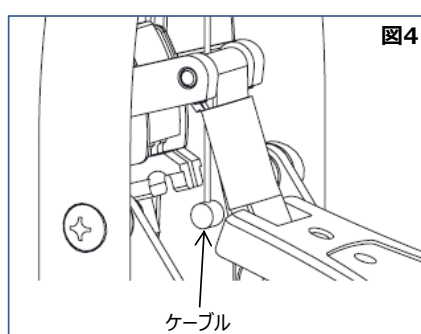
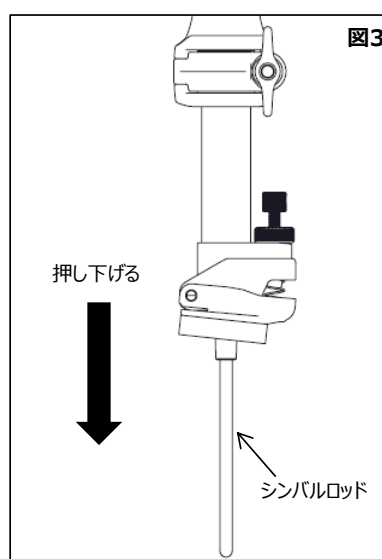
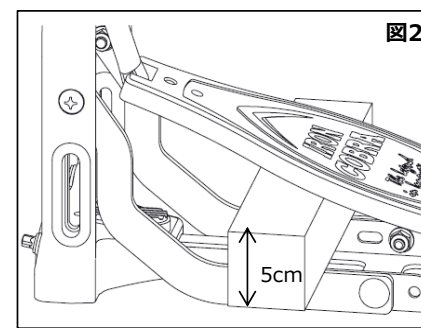
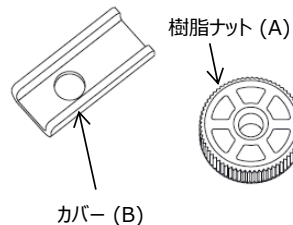
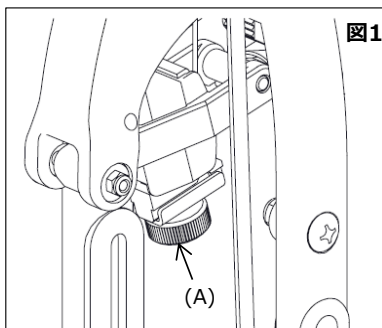
六角レンチ (2.5mm & 3mm)

注意

- * ケーブルを取り外す時は、本説明書の手順に従って必ずフットボード側から先に取り外して下さい。パイプ部のケーブルを先に取り外す事は出来ません。
- * 作業中にケーブルのワイヤーを折り曲げてしまわないように、ケーブルの取扱いには十分注意して下さい。

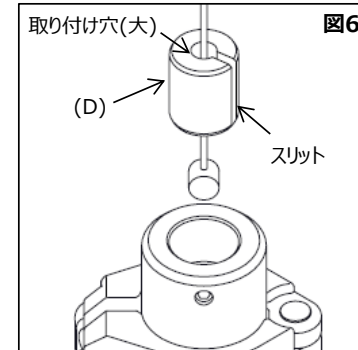
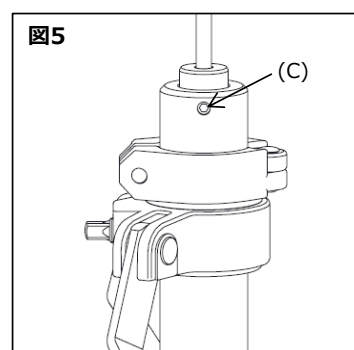
フットボード側からのケーブル取り外し。

1. T-ボルトを緩めて脚部を開き、フットボード側の本体をテーブル等の上に立てます。ケーブルは巻かずに伸ばした状態で作業して下さい。
2. 樹脂製のナット(A)を緩めて、ナット(A)とカバー(B)を外します(図1)。
3. 図2のように、高さ5cmくらいの箱等をフットボードの下に挟み、ケーブルが外れてもフットボードが落ちないようにします。
4. 図3のようにパイプ部を逆さに持ち、テーブルに押し当てるようにしてシンバルロッドを5cmくらい押し下げると、ケーブルが外れます(図4)。
5. 付属の六角レンチ(2.5mm)を使って、パイプ部上端のホーローネジ(C)を緩めます(図5)。
6. 赤色のプッシュ(D)とケーブルを持って引き出すとケーブルが外れます(図6)。
7. プッシュのスリットからケーブルを外します。プッシュ(D)、ナット(A)、カバー(B)を無くさないように注意して下さい。



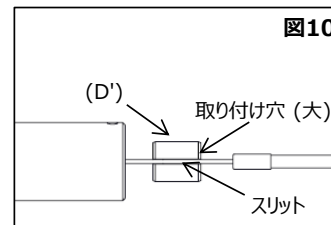
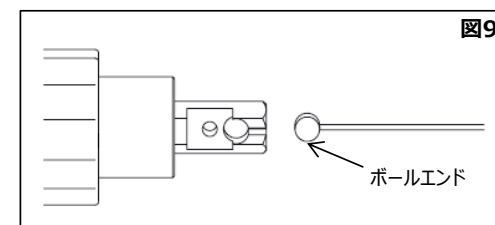
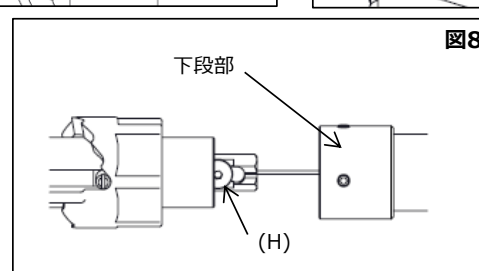
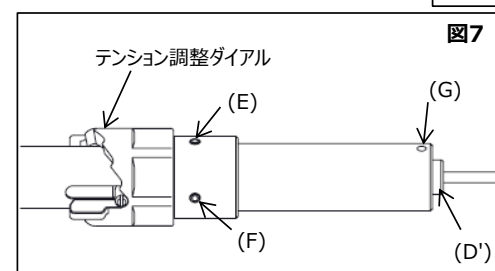
パイプ側からのケーブルの取り外し。

8. 付属の六角レンチ(2.5mm)を使って、3つのホーローネジ(E~G)を緩めます(図7)。
9. 下段部を上段から引き抜くと、内部のケーブル取り付け部分が見えるようになります(図8)。
10. 付属の六角レンチ(3mm)で固定ネジ(H)を緩めて外し、ケーブルを固定具から外します(図8~図9)。
11. プッシュ(D')のスリットから古いケーブルを外します。



パイプ側へのケーブルの取り付け。

1. 新しいケーブルをプッシュ(D')のスリットに通して取り付けます。この時、プッシュの大きい方の取り付け穴が外側になるよう取り付けして下さい(図10)。
2. ケーブルのボールエンドを固定具に入れ(図11)、固定ネジ(H)を付属の六角レンチ(3mm)で締めてケーブルを取り付けます(図8)。プッシュ(D')を下段部の下端に挿入し、ホーローネジ(G)を再び締めて固定します。プッシュを固定する時は、プッシュのスリットがホーローネジに当たらないように注意して下さい。
3. パイプ部を上段に挿入し、ホーローネジ(E, F)を再び締めて下段部を固定します。

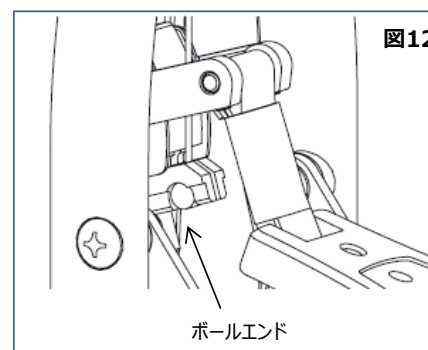
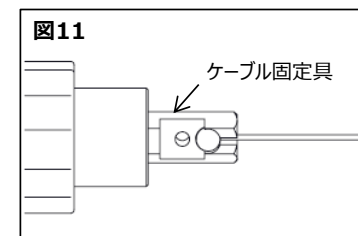


注意

- * 下段部を上段に差し込んで固定しても、フットボード側にケーブルを組み付けるまでテンション調整ダイヤルを自由に上側に動かす事が出来ませんが、故障ではありません。

フットボード側へのケーブルの取り付け。

4. ケーブルを外した時と同様に、フットボードの下に5cmくらいの高さの箱等を挟みます(図2)。
5. プッシュ(D)のスリットに新しいケーブルを通します。この時パイプ側と同様にプッシュ(D)の大きい方の取り付け穴が外側になるよう取り付けして下さい。
6. フットボード側のパイプ上端にプッシュ(D)とケーブルを挿入し、付属の六角レンチ(2.5mm)でホーローネジ(C)を締めて固定します。この時、プッシュ(D)のスリットがホーローネジに当たらないようにセットして下さい(図6~5)。
7. 取り外しの手順4と同様にシンバルロッドを押し下げると(図3)、ケーブル先端がフットボード付近に下りてきます。図12のようにボールエンドを固定具の穴に収め、シンバルロッドをテーブルから外すとスプリングのテンションでケーブルが固定されます。
8. 図2のカバー(B)を固定具に当て、ナット(A)を締めて固定します。



TAMA HOSHINO GAKKI CO., LTD.
星野楽器株式会社 〒461-8717 愛知県名古屋市中区種木町 3-22
<http://www.tama.com/>

■ この取扱い説明書は2017年4月現在のものです。製品改良のために仕様を変更する事がありますので、あらかじめご了承ください。
TS905RH2S17D