

# TAMA SPEED COBRA DRUM PEDAL HP910LN / HP910LWN / HP910LWLN INSTRUCTION MANUAL

Please read through this manual first before starting to use.

ご使用になる前に、必ず説明書をお読みください。

Thank you for your purchase of the Speed Cobra Drum Pedal. To ensure safe and efficient use of this product, please read through this manual before beginning assembly. Store the manual in a convenient place for future reference.

この度はスピードコブラ・ドラムペダルをお買い上げ頂き、誠にありがとうございます。製品の機能を十分に発揮し、安全にご使用頂くために、組み立て前に必ず本説明書をお読みください。また本書は大切に保管してください。

## TAMA SPEED COBRA SINGLE PEDAL HP910LN

### 1. Spring Hook

Fit the Quick Hook onto the Speedo-Ring's Bearing (Fig.2).

### 1. スプリングフック

まずクイックフックを、スピードリングのベアリング部にセットします(図2)。

### 2. Hoop Clamp

Adjust the Hoop Clamp opening by turning nut (A).  
Adjust as necessary to match the thickness of the bass drum hoop. Then loosen the T-bolt (5) and set the pedal onto the drum hoop. Then retighten the T-bolt (Fig.3).

### 2. フープクランプ

フープクランプのナット(A)で、クランプの開き具合を調整します。バスドラムフープの厚みに合わせて、クランプの開き具合をあらかじめ調整してください。次にT型ボルト(5)を緩め、バスドラムフープにペダル本体をセットし、しっかりと締めて固定してください(図3)。

### 3. Beater

The Accu-Strick Cobra beater is designed so that you can adjust the angle of the beater head. To get a good, fat, tight sound, you can adjust the angle so that the beater head hits flat against the drumhead. To adjust the angle: loosen square-headed bolt (1), turn the beater head as necessary, and then retighten the bolt. To adjust the length of the beater: loosen square-headed bolt (2), move the beater head as necessary, and the retighten the bolt (Fig.4).

### 3. ビーター

アキュストライク・コブラビーターは、ビーターヘッドの角度を調整することができます。バスドラムヘッドを面でヒットする事で太くタイトなバスドラムサウンドを引き出します。ビーターがバスドラムヘッドに面で当たるように、角頭ボルト(1)を緩めてビーターヘッドの角度を調整して下さい。ビーターの長さは角頭ボルト(2)を緩めて調整します。調整後は角頭ボルトをしっかりと締めてください(図4)。

### 4. Adjusting the Beater and Footboard Angle

The angle of the Beater can be adjusted along with the angle of the footboard by loosening the bolt (3) on top of the Speedo-Ring. You may test the gradations of the Angle Memory Cap, attached to the end of the shaft (The longer line on Angle Memory Cap shows the factory set-up position), by adjusting it a bit at a time.  
As the angle of the Beater is lowered, the footboard rises. Once the desired angle is reached, while keeping the Speedo-Ring in contact with the Angle Memory Cap as shown in the photo, tighten the bolt (3) firmly to secure it (Fig.2).

### 4. ビーター及びフットボード角度の調整

スピードリング上端のボルト(3)を緩めるとビーター角度とフットボード角度を連動して調整することが出来ます。シャフトの端にあるアングルメモリーキャップの目盛りを目安に少しずつ調整してください(長い目盛りが出荷時の標準位置です)。ビーター角度を倒すにしたがってフットボードが上がります。好みの角度が決まったら、写真のようにスピードリングをアングルメモリーキャップに当てながらボルト(3)を締めて固定してください(図2)。

### 5. Adjusting the Beater Angle

The Vari-Pitch Beater Holder lets you adjust the beater angle independently (without affecting the pedal plate). To adjust the beater angle, loosen the bolt (4) using the drum hammer. Once the desired angle is reached, retighten the bolt firmly (Fig.2).

### 5. ビーター角度の調整

バリピッチ・ビーターホルダーで、ビーターの角度を独立して調整することができます。ボルト(4)を、ドラムハンマーで緩めて調整し、好みの角度が決まったらしっかりとボルトを締めてください(図2)。

### 6. Adjusting the Spring Tension

Adjust the spring tension using the Adjusting nut (B) on the lower end. When adjusting the spring tension, first loosen the lock nut (C), and then turn the adjusting nut while pressing down on the locknut as in Fig.5b. Tightening the nut makes the pedal's resistance heavier, but the beater's return time is correspondingly faster. Once the desired tension is reached, secure it by tightening the locknut as in Fig.5c.

### 6. スプリングテンションの調整

スプリングテンションは、下側にあるナット(B)で調整できます。スプリングの調整をする時にはまず(図5a)のようにロックナット(C)を緩めた後、(図5b)のようにロックナットを下に押し下げながら下側のナットを回して調整してください。調整ナットを締めるにつれて踏み心地は重くなりますが、ビーターの戻りは早くなります。好みのテンションが決まったらロックナットを締めて固定します(図5c)。

### 7. Cobra Coil

The Cobra Coil is a spring that assists the return of the foot board, allowing smoother and faster pedal action. The strength of the spring can be adjusted by shifting its location. Loosen the square headed bolt located on the back of the under plate, and move the spring toward H (Harder Action) to increase the strength of the spring, or toward S (Softer Action) to lighten the strength of the spring (Fig.6). It is also possible to remove the Cobra Coil. You can adjust the system as desired to suit your preferred footboard action.

### 7. コブラコイル

コブラコイルはフットボードの返りをアシストし、よりスムーズで軽快なペダルアクションを可能にするスプリングです。スプリングの効き具合は、スプリングの位置を移動させることで調整出来ます。アンダープレート裏側にある角頭ボルトを緩め、H(Harder Action)の方向に動かすとスプリングの効果が強まり、S(Softer Action)の方向に動かすと効果が弱まります(図6)。またコブラコイルは取り外すことも可能です。お好みのフットボードアクションに合わせ、適宜調整してください。

## Part Names / 各部の名称

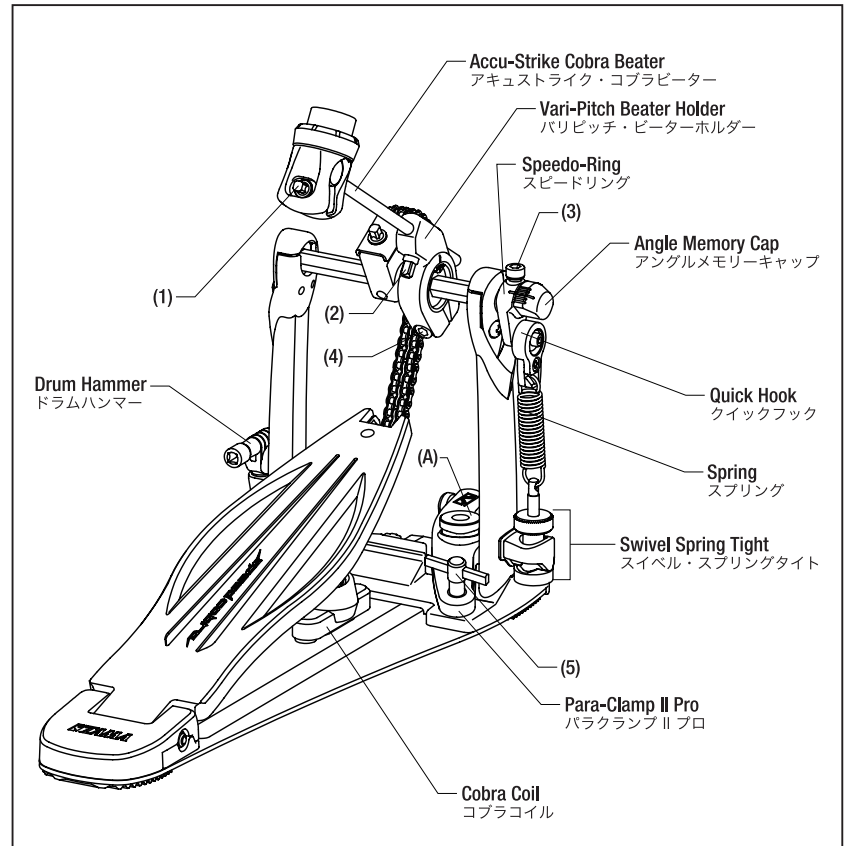


Fig.1(図1)

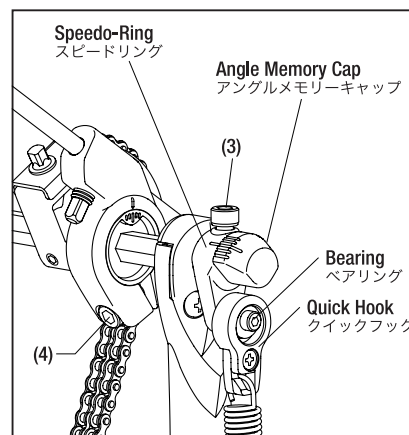


Fig.2(図2)

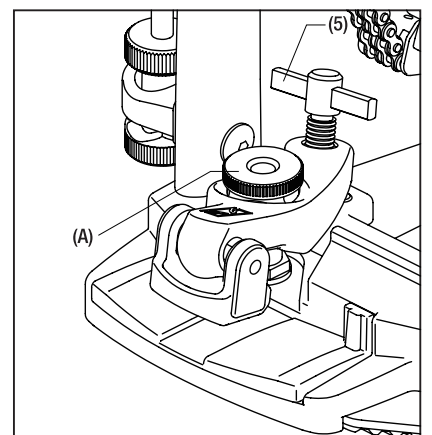


Fig.3(図3)

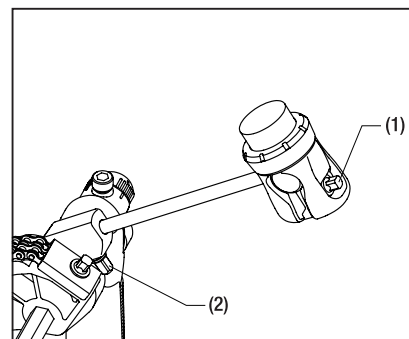


Fig.4(図4)

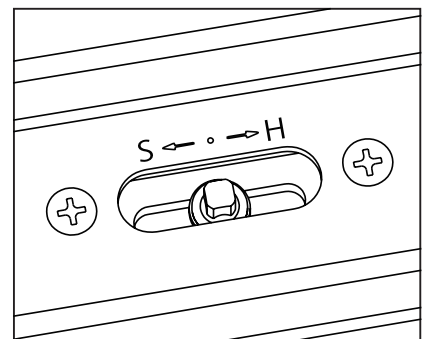


Fig.6(図6)

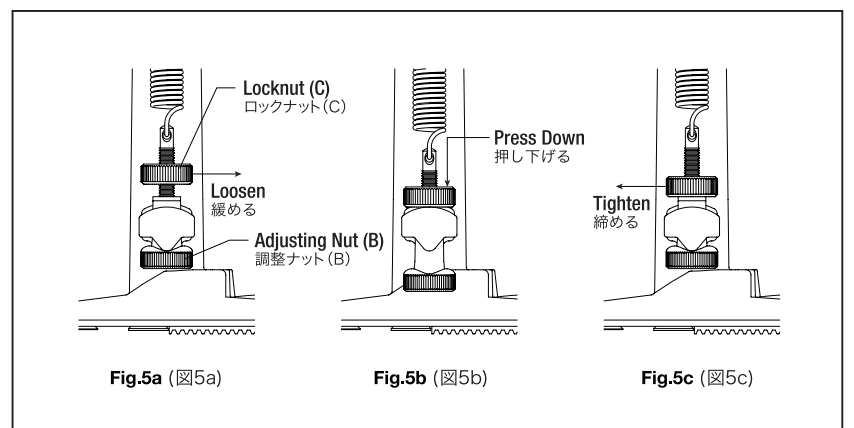


Fig.5(図5)

# TAMA SPEED COBRA TWIN PEDAL HP910LWN / HP910LWLN

Operation and adjustment methods are the same as for the single-pedal model. Please read the information for the single-pedal model before proceeding.  
各部の基本的な操作、調整方法は、シングルペダルと同じです。はじめにシングルペダルの説明を必ずお読みください。

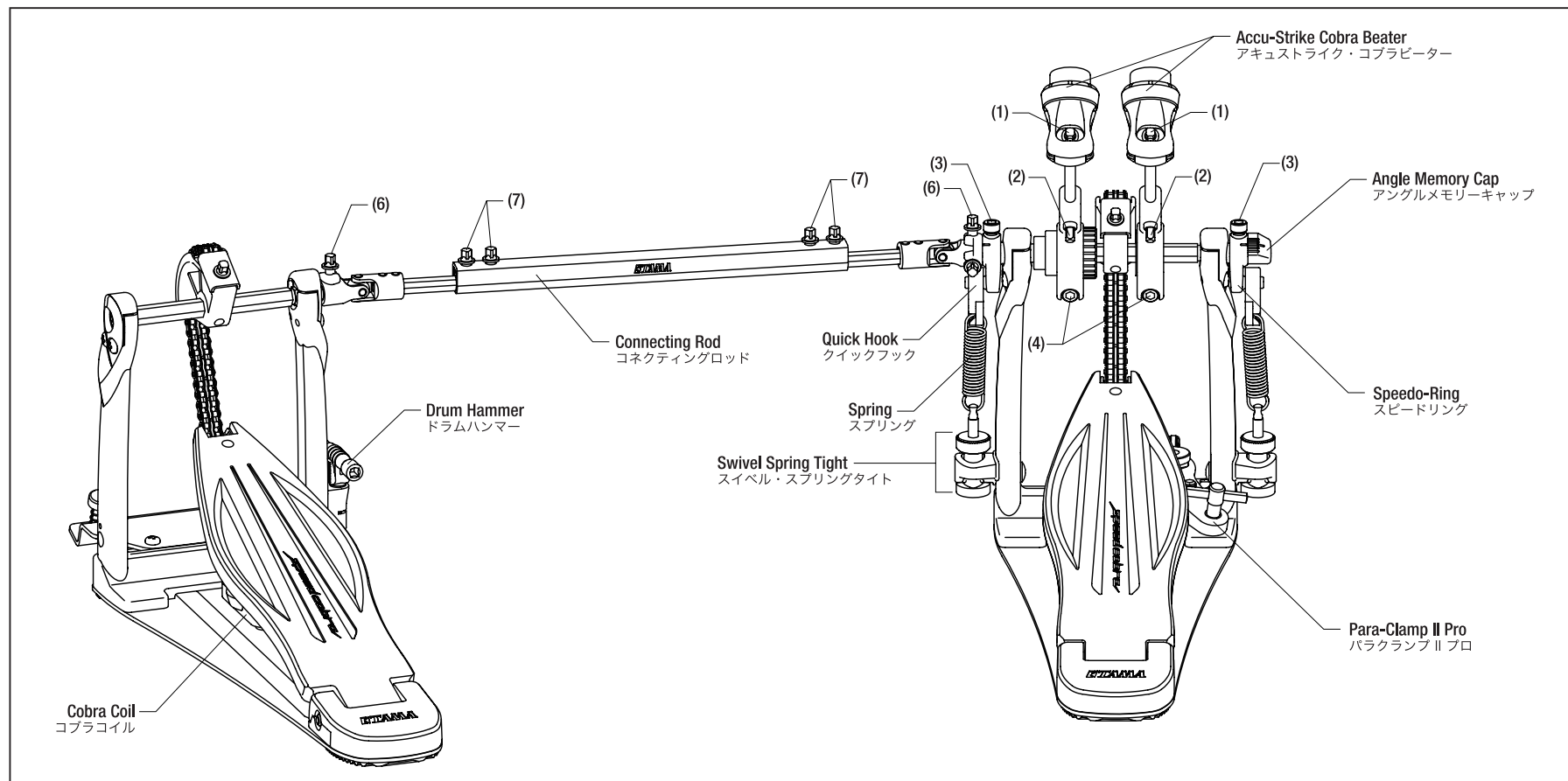


Fig.7 (図7)

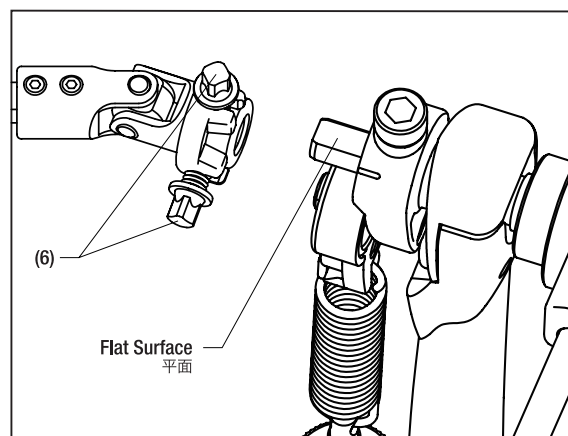


Fig.8a (図8a)

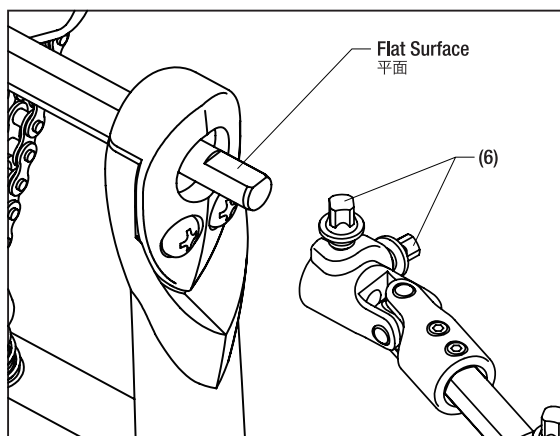


Fig.8b (図8b)

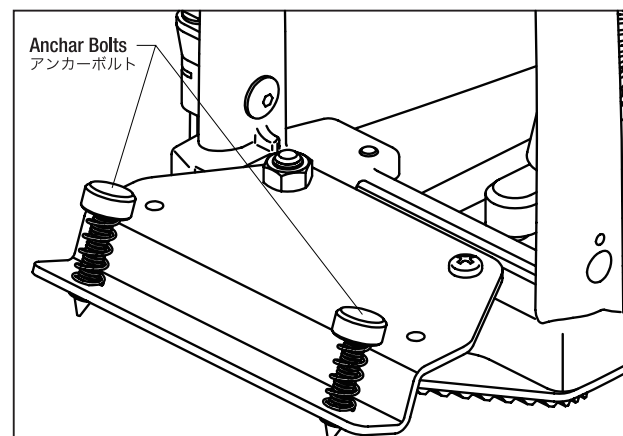


Fig.8c (図8c)

## 1. Spring Hook

Fit the Quick Hook onto the Speedo-Ring bearing.

## 1. スプリングフック

クイックフックをスピードリングのベアリング部にセットしてください。

## 2. Connecting Rod

Attach the Connecting Rod to the left and right pedal cam shafts. To the right pedal (as seen by the player), attach the cam shaft so that the square-headed bolts (6) at the end of the Connecting Rod are positioned as shown in Fig.8a, and use the Drum Hammer to tighten the bolts. In the same way, fasten the rod to the cam shaft for the left pedal (Fig.8b). When the assembly is done, adjust the distance between the left and right pedals. Loosen the square-headed bolt (7) with a Drum Hammer, and adjust the Connecting Rod to a desired length. Once the desired position is determined, tighten the square-headed bolt A to secure it.

## 2. コネクティング・ロッド

コネクティングロッドを左右のペダルのカムシャフトに取り付けます。奏者側向かって右のペダルには、コネクティングロッド端の角頭ボルト(6)が(図8a)のような位置関係でカムシャフトに付くよう取り付け、ボルトをドラムハンマーで固定してください。左側のペダルも同様にカムシャフトとロッドを固定してください(図8b)。組立が終わったら、左右のペダルの間隔を調整します。角頭ボルト(7)をドラムハンマーで緩め、コネクティングロッドを好みの長さに調整してください。好みの位置が決まったら角頭ボルト(7)を締め固定します。

## 3. Hoop Clamp

Using hoop clamp (Para-Clamp II Pro), fasten the right-side pedal to the bass drum.

## 3. フープクランプ

フープクランプ(パラクランプIIプロ)で右脚側のペダルをバスドラムに固定してください。

## 4. Adjustments

The adjustment methods of the beater angle, spring tension, etc. are same as for the single-pedal model. To fine-adjustment, follow the instructions 3 to 7 for the single pedal model.

## 4. 調整

ビーターアングル、スプリングテンション等の調整方法はシングルペダルと同様です。細かく調整される場合は、シングルペダルの説明3~7に従って調整してください。

## 5. Pedal Anchor

When setup is completed, manually adjust the Pedal Anchor bolts on the left-side pedal as necessary.

## 5. ペダルアンカー

セッティングが決まったら、必要に応じて左脚側のペダルのアンカーボルトを手で調整してください。

## 6. Note

Retighten all bolts (1 to 7 above) before beginning drum play.

## 6. 注意

各アングルのセッティングがすべて終わったら、演奏前に必ずもう一度(1)~(7)のボルトをしっかり締め固定してください。

## 7. Maintenance

- To maintain a smoother action for extended period of time, wipe clean as necessary with a dry cloth. Periodically lubricate the chain (using TAMA tune-up oil TOL2) to prevent rust. Note that bearings and hinges are lubrication-free design and do not require lubrication.

## 7. メンテナンス

- The fixing screw in the back side of the under plate or fixing bolts of other parts may become loose due to vibration during playing or transport. Please retighten as necessary using the attached wrench or a Phillips head screwdriver.

- アンダープレート裏側の固定ネジや、その他部品の固定ボルトは演奏中や運搬時の振動で緩む事がありますので、付属のレンチやプラスドライバーで時々増し締めしてください。

**TAMA** HOSHINO GAKKI CO., LTD.  
星野楽器株式会社 〒461-8717 愛知県名古屋市中区権太町 3-22  
http://www.tama.com/

■ This instruction manual was issued in September 2015. Specifications and design are subject to change without notice.  
■ この取扱説明書は2015年9月現在の物です。商品改良のため予告なく仕様を変更することがありますので、あらかじめご了承ください。