

TAMA ELECTRONIC MULTIPAD STAND

取扱説明書

■ご使用になる前に、必ず本説明書をお読みください。

この度は、TAMA ハードウェアをお買い上げいただき、誠にありがとうございました。製品の機能を十分に発揮して安全にご使用いただくために、ご使用前に必ず本説明書をお読みください。

また、本書は大切に保管してください。



注意: このスタンドは、電子パーカッションパッドや電子ドラムの音源を、各々に適合したスタンド・ホルダー（本製品には付属していません）を介してお好みの位置にセッティングする為のスタンドです。お手持ちのパッド本体や音源の大きさや重量、セッティング位置によって安定感が異なりますので、十分に注意してご使用ください。

- パッドや音源部のスタンド・ホルダーには直径 12mm~25.4mm、長さ 30mm 以上の円筒状の突起部が必要です。（図 2）
- ブームアームを伸ばしてセッティングする場合は、図 1 のように一本の脚をブームアームの向きを揃えてセットしてください。図 3 のように二本の脚の間にブームアームを伸ばすと、演奏の衝撃でスタンドが転倒する事があります。

スタンド・ホルダー (別売り)

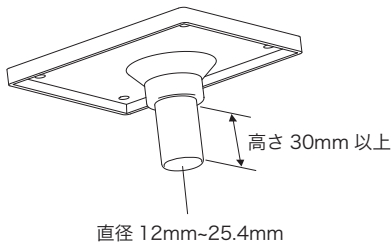


図 2

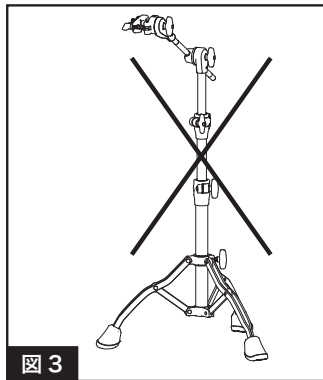


図 3

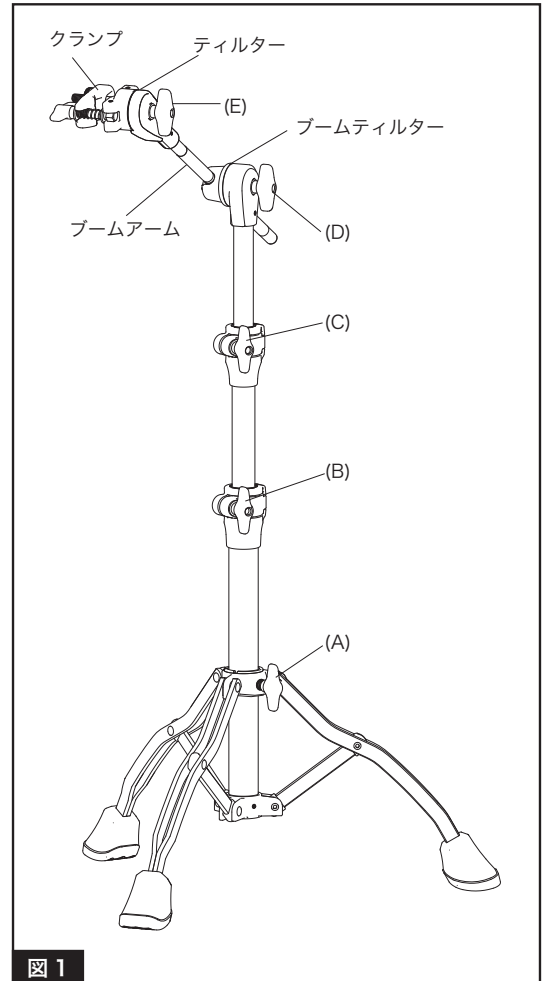


図 1

組み立て方法

- T ボルト (A) を緩め、三脚を開きます。パッドを高い位置にセッティングする際には、なるべく三脚を大きく開いてください。T ナット (B), (C) を緩めてスタンドのおおよその高さを調整し、固定してください。
- お手持ちのパッドや音源部の裏側に適合するスタンド・ホルダーを組み付けてください。
※スタンド・ホルダーの取り付け方法は、パッド / 音源の取り扱い説明書をご確認ください。
- T ナット (D) を緩めてブームアームをスタンドから外します。
- スタンド・ホルダーを付けたパッドや音源を安定したテーブル等の上に裏向きに置いた状態で、図 4 のようにブーム先端のクランプでスタンド・ホルダーの突起部を挟んで固定します。ラウンドナット (G) と T ナット (F) を調整して図 4 のようにクランプ本体とカバーがホルダーの突起部を平行に挟むように締め付けてください。
- スタンド・ホルダーを組み付けたら、落下しないように片手でパッドや音源をしっかり支えながら、ブームティルターにブームアームを取り付けます。ブームアームを最も短くした状態で一旦 T ナットを (D) 締めて固定してください。
- T ナット (D) ~ (F) を調整してパッドや音源をお好みの位置にセットしてください (図 5)。この時誤ってクランプ部の T ナット (F) を緩めすぎると、クランプが開いてパッドが落下する恐れがあります。調整時にティルターの T ナット (E) とクランプの T ナット (F) を間違えないようにご注意ください。
- 好みの位置にセットできたら、全ての T ナットがしっかり締まっている事を確認してください。
- 幅の広いパッド等を取り付けて、安定感に不安がある時はスタンド用のウェイト (TAMA TSW10 等) をご使用ください。

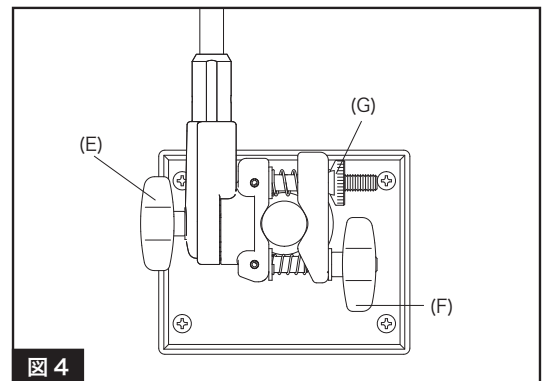


図 4

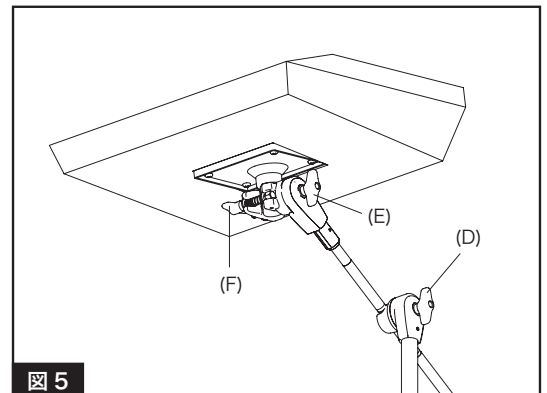


図 5