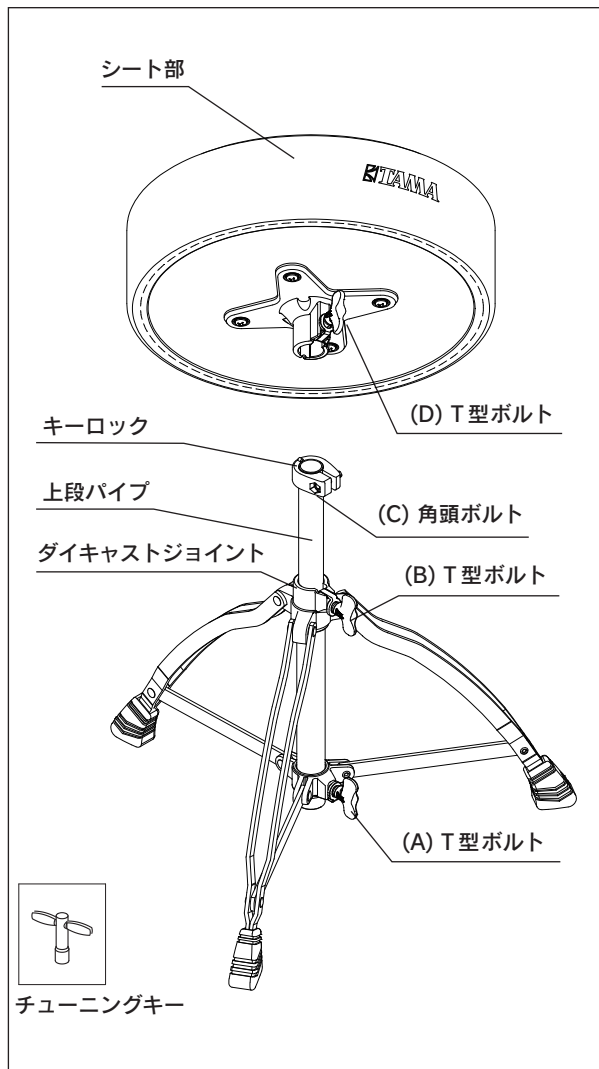


Standard Drum Throne 取扱説明書

この度はTAMAドラムスローンをお買い上げいただき、誠にありがとうございます。製品の機能を十分に発揮して安全にご使用いただくために、ご使用前に必ず本説明書をお読みください。また本書は大切に保管してください。



安全にお使いいただくために

表示記号について

本書では、本器を安全に正しくご使用いただき、あなたや他の人々への危害や財産への損害を未然に防ぐための事項を下記の記号で表示しています。内容をよく理解してから取扱説明書をお読みください。

⚠ 警告	この表示を無視して、誤った取扱いをすると、人が死亡または重症を負う可能性が想定される内容を示しています。
⚠ 注意	この表示を無視して、誤った取扱いをすると、人が損傷を負う可能性が想定される内容および物的損傷のみの発生が想定される内容を示しています。
① お願い	この表示を無視して、誤った取扱いをすると、本商品の本来の性能を発揮できなかったり、機能停止をまねいたりする内容を示しています。

● 外部要因によって生じた本器の故障、不具合などの損害につきましては、当社は一切その責任を負いかねますので、あらかじめご了承ください。

⚠ 警告

- 演奏中の転倒や落下を防ぐために、ネジ類はしっかりと締めてからご使用ください。
- 転倒を防ぐために、必ず水平な床面で使用してください。

⚠ 注意

- 演奏以外の目的に使用しないでください。ドラムスローンの上に故意に立ち上がったり、踏み台の代わりとして使用すると、転倒したり壊れたりする恐れがありますので、腰掛けて使用してください。
- イスに腰掛けた姿勢のまま高さ調整をすると、上下する部分で指を挟んだり急激な落下で腰を痛めたりする恐れがあります。高さ調整を行う場合は、スローンから降りて確実に行ってください。
- サビや金属の劣化により傷ついた部分に触れてケガをしないように注意してください。

① お願い

- 車の中や直射日光の当たる場所等、高温・多湿な環境に長時間放置しないよう、保管場所には十分ご注意ください。
- サビ等の発生を防止するため、金属パーツは時々空拭きしてください。

使用方法

1. まず三脚部を開いて、T型ボルト(A)をしっかりと締めてください。
2. 次にT型ボルト(B)を緩めて、上段パイプを適当な高さまで上げ、パイプが落ちないようにT型ボルト(B)を仮締めしてください。
3. シート部を上段パイプに取り付ける前にキーロックの角頭ボルト(C)を付属のチューニングキーで緩め、適当な位置までキーロックを下ろしてください。
4. シート部を上段パイプに取り付け、T型ボルト(D)をしっかりと締めます。
5. T型ボルト(B)を緩め、好みの高さに調整します。好みの高さが決まったら、T型ボルト(B)をしっかりと締めて固定します。
6. 角頭ボルト(C)を緩めたあと、ダイキャストジョイントの位置までキーロックを下げ、角頭ボルト(C)をしっかりと締めて固定します。キーロックは上段パイプとダイキャストジョイントとの固定力を高め、演奏中に高さが下がるトラブルを防ぎます。
7. 高さを調整し直すときには5と6の調整を繰り返してください。調整後はキーロックの角頭ボルトをしっかりと締め直してください。

製品改良の為、予告なく仕様を変更する場合がございますのでご了承ください。

星野楽器株式会社 暁工場
〒489-0071 愛知県瀬戸市暁町3-31
<http://tama.com/>

TAMA[®]