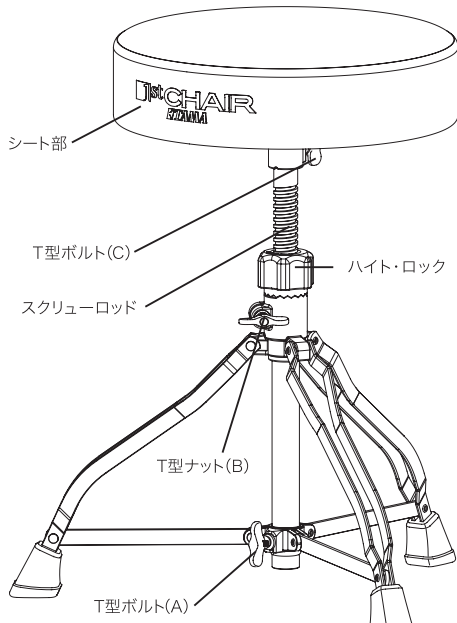
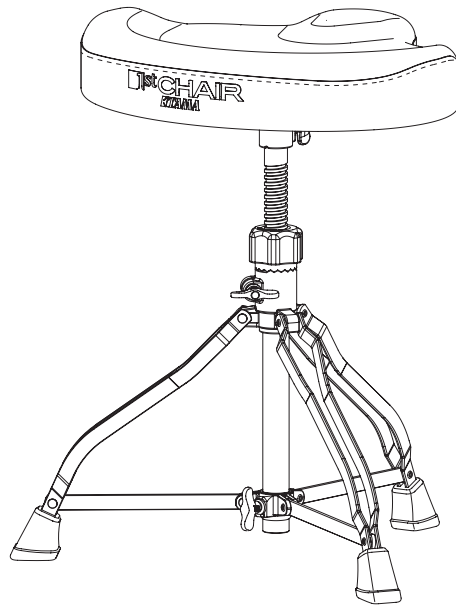


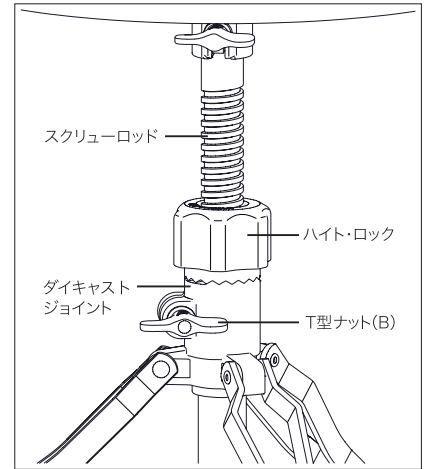
この度はTAMAドラムスローンをお買い上げいただき、誠にありがとうございます。製品の機能を十分に発揮して安全にご使用いただくために、ご使用前に必ず本説明書をお読み下さい。また、本書は大切に保管してください。



[HT230]
[HT230LOW]



[HT250]



安全にお使いいただくために

表示記号について

本書では、本器を安全に正しくご使用いただき、あなたや他の人々への危害や財産への損害を未然に防ぐための事項を下記の記号で表示しています。内容をよく理解してから取扱説明書をお読みください。

警告	この表示を無視して、誤った取扱いをすると、人が死亡または重症を負う可能性が想定される内容を示しています。
注意	この表示を無視して、誤った取扱いをすると、人が損傷を負う可能性が想定される内容および物的損傷のみの発生が想定される内容を示しています。
お願い	この表示を無視して、誤った取扱いをすると、本商品の本来の性能を発揮できなったり、機能停止をまねいたりする内容を示しています。

● 外部要因によって生じた本器の故障、不具合などの損害につきましては、当社は一切その責任を負いかねますので、あらかじめご了承ください。

警告

- 演奏中の転倒や落下を防ぐために、ネジ類はしっかりと締めてからご使用ください。
- 転倒を防ぐために、必ず水平な床面で使用してください。

注意

- 演奏以外の目的に使用しないでください。ドラムスローンの上に故意に立ち上がったり、踏み台の代わりとして使用すると、転倒したり壊れたりする恐れがありますので、腰掛けて使用してください。
- ドラムスローンに腰掛けた姿勢のまま高さ調整をすると、上下する部分で手を挟んだり急激な落下で腰を痛めたりする恐れがあります。高さ調整を行う場合は、スローンから降りて確実に行ってください。
- サビや金属の劣化により傷ついた部分に触れてケガをしないように注意してください。

お願い

- 車の中や直射日光の当たる場所等、高温・多湿な環境に長時間放置しないよう、保管場所には十分ご注意ください。
- サビ等の発生を防止するため、金属パーツは時々空拭きしてください。

使用方法

まず三脚部を開いて、T型ボルト(A)をしっかりと締めてください。

次にT型ナット(B)を緩めてスクリューロッドを適当な高さまで上げ、ロッドが落ちないようにハイト・ロックをダイキャストジョイントの位置まで回転させながら下げてください。

T型ナット(B)をしっかりと締めて固定した後にシート部をスクリューロッドに取り付け、最後にT型ボルト(C)をしっかりと締めます。

高さ調節

<高くする場合>

まずT型ナット(B)を緩め、適当な位置までシート部を持ち上げます(スクリューロッドを伸ばします)。

次に、シート部を持ち上げたままの状態、ハイト・ロックをダイキャストジョイントの位置まで右回りに回転させながら下げてください。

<低くする場合>

T型ナット(B)を緩め、シート部を持ち上げたままの状態、ハイト・ロックを適当な位置まで左回りに回転させながら上げてください。

シート部を、ハイト・ロックがダイキャストジョイントの位置に来るまでゆっくり下げてください。

<微調整の方法>

微調整が必要な場合は、ハイトロックを回転させて調整します。高くしたいときはUPの方向へ、低くしたいときはDOWNの方向へ回します。また、一般的なスクリューアップ方式のドラムスローン同様、シート部を回転させることでも高さの微調整は可能です。高さが決まったら、T型ナット(B)をしっかりと締めて固定してください。

注意!

ご使用になる前に、必ずハイト・ロックをダイキャストジョイントの位置まで下げてください。もしハイト・ロックが上がったままの状態、T型ナット(B)を緩めると、急激にシート部が落下し、大変危険です。