

# STAR HARDWARE Single Tom Stand HTS108W INSTRUCTION MANUAL / 取扱説明書

Please read through this manual before starting to use.

Thank you for your purchase of this TAMA STAR HTS108W Single Tom Stand. To ensure safe and efficient use, please read through this manual before beginning assembly. Store this manual in a convenient place for future reference.

This stand is for mounting Tom Toms up to 10" in depth.

## Assembly

1. Loosen T-Bolt A and open the tripod to stand the bottom section upright. Tighten T-Bolt A to secure in place. Memory lock A can be used for consistent setup in your preferred position.
2. Loosen T-nut B. Insert the upper section, and then tighten T-nut B. Memory lock B can be used for consistent setup in your preferred position.
3. Place the Tom bracket of your Tom Tom onto the mounting rod (10.5mm diameter). Then tighten T-Nut(1) on your Tom bracket. (Fig.1)
4. While holding the Tom Tom with one hand, loosen T-nut C and slide the mounting rod back or forth to your preferred position. For the most stability, position the center of the drum over the center of the stand. Once you have set the position, please re-tighten T-nut C. Use Memory lock C for consistent setup in your preferred position.
5. While holding the Tom Tom with one hand, loosen T-nut D to adjust the angle of the Tom Tom using the tilter. Once you find your preferred angle, please re-tighten T-nut D.

## Anti-Slip Spikes (Fig.2)

To prevent movement of the stand, Anti-Slip spikes are installed on the legs of this stand for optional use.

To extend the recessed spikes, loosen Square Head Bolt A and use the drum key to extend the Anti-Slip spike. Tighten Square Head Bolt A to secure in place. Please note that these spikes can scratch the floor surface.

ご使用になる前に、必ず説明書をお読みください。

この度はTAMA STARシリーズハードウェアをお買い上げ頂き、誠にありがとうございました。製品の性能を十分に発揮し、安全にご使用頂くために、組み立て前に必ず本説明書をお読みください。また、本説明書は大切に保管してください。

このスタンドは、直径 10.5mm のロッドに対応したタムブラケットを持つタム用のスタンドです。口径は 8 ~ 14 インチ、深さ 10 インチにまで対応しています。

## 組立方法

1. T-ボルトAを緩めて三脚部を適当な幅に開き、T-ボルトAを締めて固定します。必要に応じて付属のメモリーロックAをパイプに固定する事で、お好みのポジションを再現する事ができます。
2. T-ナットBを緩めて上段パイプをお好みの高さに調整し、T-ナットBを締めて固定します。必要に応じて付属のメモリーロックBをパイプに固定する事で、お好みのポジションを再現する事ができます。
3. お手持ちのタムタムのタムブラケットに取付け用ロッドを挿入し、タムブラケットのTナット(1)を締めて固定します。(図1)
4. タムタムを片手で支えながらT-ナットCを緩め、タムタムの前後位置を調整します。より安定させるには、タムタムの中心がパイプの真上になるように調整し、好みの位置が決まったらT-ナットCを締めて固定します。メモリーロックCを使用する事で、お好みのポジションを再現出来ます。
5. タムタムを片手で支えながらT-ナットDを緩め、タムタムの角度を調整します。お好みの角度が決まったらT-ナットDを再び締めて固定します。

## 脚部のスパイク (図2)

脚部に滑り止め用スパイクが設置されています。ご使用になる床表面の状態に合わせてスパイクをご使用ください。チューニングキーを使用して角頭ボルトAを緩めて、そのままにスライドする事でスパイク先端を脚ゴムから出し、角頭ボルトAを締めて固定します。フローリングなどの硬い床面で使用すると、床面を傷つける恐れがありますので、ご注意ください。

## Part Names / 各部の名称

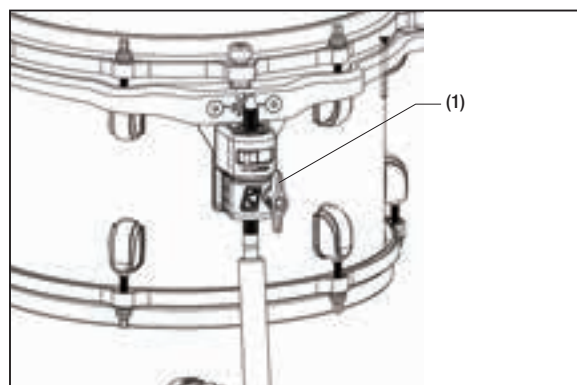
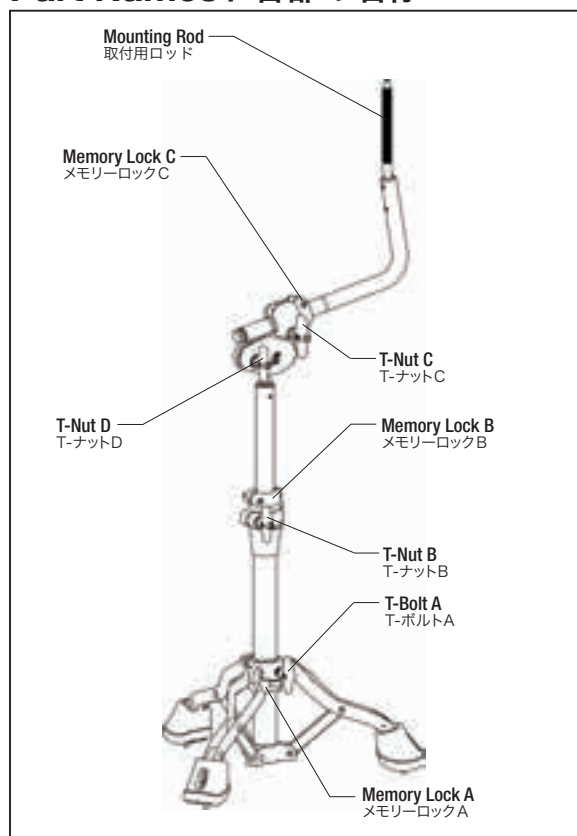


Fig.1(図1)

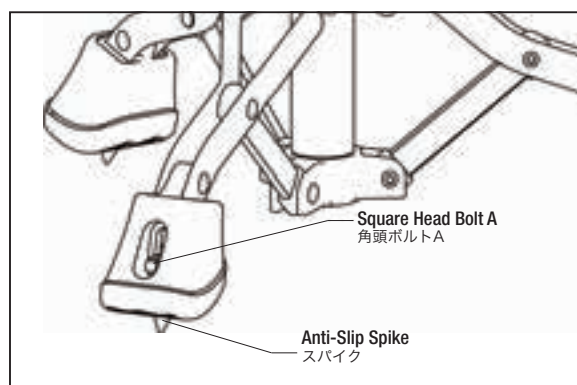


Fig.2(図2)