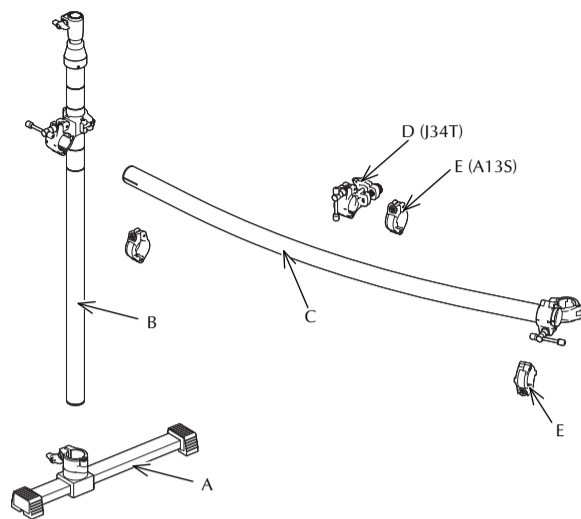


## 取扱説明書

この度は TAMA パワータワーシステム・ドラムラックをお買い上げ頂き、誠にありがとうございました。  
製品の機能を十分に発揮し、安全にお使い頂くために、組立前に必ず本説明書をお読みください。また、本書は大切に保管してください。

### Additional Unit



### Basic unit

#### PMD1100M

#### 梱包明細

| 記号 | 数量 | 品名       | 内容                              |
|----|----|----------|---------------------------------|
| A  | 2  | 脚部ユニット   | 450mm 角パイプ, 脚ゴム, レッグクランプ (J14T) |
| B  | 2  | 縦パイプユニット | 850mm パイプ, クロスジョイント (J30TS)     |
| C  | 1  | 横パイプ     | 1100mm カーブド・パイプ                 |
| D  | 2  | マルチホルダー  | J34T                            |
| E  | 4  | メモリーロック  | A13S                            |

#### 付属品

- 1 x ナンバーリングステッカー
- 1 x TAMAロゴステッカー
- 1 x ドラムキー (DH7)
- 1 x 2.5mm 六角レンチ(J14T用)

#### 組立方法

- 脚部ユニットのクランプ (J14T) に縦パイプを挿入し、Tナットを締めて固定します。  
縦パイプには各々クロスジョイント(J30TS)が付いていますが、図2LのようにTハンドルが下向きになっている方をドラムイス側から見て左側の脚として、図2RのようにTハンドルが上に付いている方を右側の脚として使用して下さい。  
縦パイプには、左右の高さを揃えるためのガイドラインが入っています。工場出荷時は三本目のラインに合わせてJ30TSが取り付けられており、これは22インチ径のバスドラムをセットする際に適した高さになっています。ガイドラインは約2インチ(50mm)間隔になっていますので、必要に応じてJ30TSの取付け位置を変更して下さい。  
横パイプの高さを変える時には、図2のように左右で逆向きに付いたJ30TSのフタにある△印を縦パイプの同じ線に合わせて合わせるようにすると簡単に高さを揃える事が出来ます。

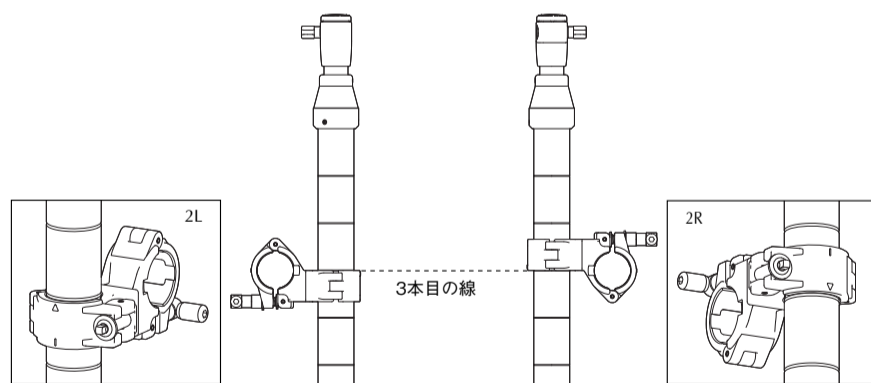


図2

- カーブした横パイプを縦パイプユニットに片方ずつ取付けます。横パイプの両端には、カーブパイプを簡単に水平にセットするためのガイドラインが入っています。J30TSのTハンドルを緩めてクランプ部を開き、横パイプに記されたラインを、図3のようにフタにあるラインに合わせて固定します。組み付け中に縦パイプが倒れないように、角パイプを踏みながら作業する等注意して下さい。
- 縦パイプの傾きや角脚パイプに浮きが無い事を確認し、横パイプの左右にメモリーロック(A13S)を取り付けます。A13S側面の四角い突起が図3に☆印で示したJ30TSの内側の溝に噛み合うようにセットし、チューニングキーで締めて固定して下さい。  
ラックを分解する場合はJ30TSのTハンドルを緩めて横パイプを外せば、次回組み直す時にはこのメモリーロックの突起をJ30TS側の溝に合わせて合わせるだけで正しくセット出来ます。

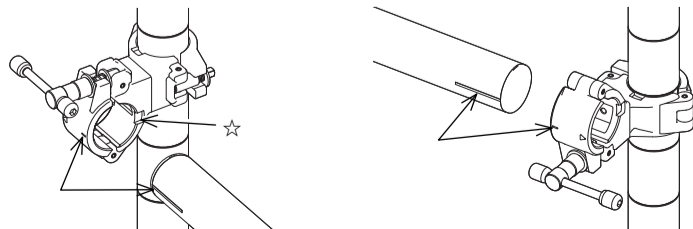


図3

### Basic Unit

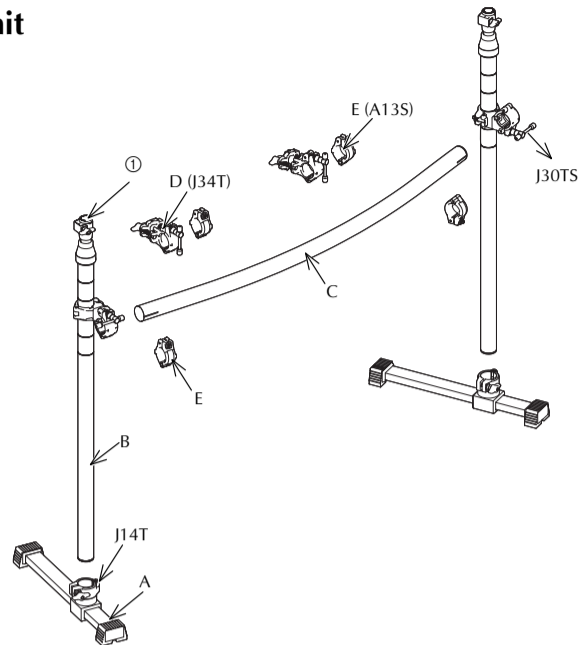
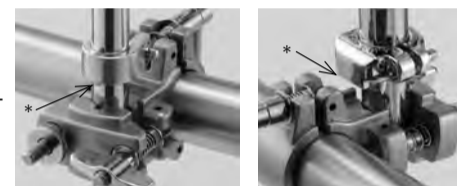


図1

- マルチホルダーJ34Tにタムホルダー等のホルダー類を付けます。ホルダー類のパイプを取り付ける時は、J34Tの本体とフタが平行にパイプを挟むようにT型ナットと丸型ナットの両方を調整して下さい。\*印で示したホルダー用のメモリーロックの突起は、写真A, Bの向きでJ34Tと噛み合うようになっていますので、ホルダー類のパイプにメモリーロック(別売)を付けると、次回以降のセッティングが簡単に行えます。ホルダー類の位置が決まったら、J34Tの横にA13Sを取り付けます。



写真A  
(ML191N, ML222NT, ML254N)

写真B  
(ML254TC)

縦パイプの上端のキャップ①を外すと、19.1mm径パイプのシンバルホルダーを直接取り付ける事が出来ます。

#### Additional units

#### PMD1100A (1100mm幅)

#### PMD900A (900mm幅)

| 記号 | 数量 | 品名       | 内容   |
|----|----|----------|--|
| A  | 1  | 脚部ユニット   | 450mm 角パイプ, 脚ゴム, レッグクランプ (J14T)                    |
| B  | 1  | 縦パイプユニット | 850mm パイプ, クロスジョイント (J30TS)                        |
| C  | 1  | 横パイプ     | 1100mm (PMD900A; 900mm) カーブド・パイプ, クロスジョイント (J30TS) |
| D  | 1  | マルチホルダー  | J34T   |
| E  | 3  | メモリーロック  | A13S   |

#### 付属品

- 1 x ナンバーリングステッカー
- 1 x TAMAロゴステッカー
- 1 x ドラムキー (DH7)
- 1 x 2.5mm 六角レンチ(J14T用)

- ベーシックユニットと同様の手順で、各パイプ部を連結します。アディショナルユニットは、図1に示した通り、ドラムイス側から見てベーシックユニットの右側に追加する前提で仮組みされています。アディショナルユニットを左側に追加したい場合には、縦パイプユニットに付いているJ30TSを一旦外し、ベーシックユニットの左の縦パイプに付けて組み直して下さい。ベーシックユニットとアディショナルユニットの横パイプの高さを揃える場合は、図4のようにJ34TSを互い違いに組み合わせるようにセットします。

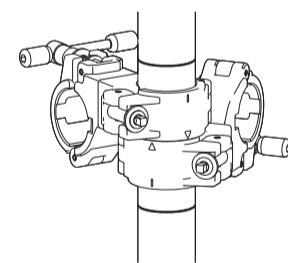
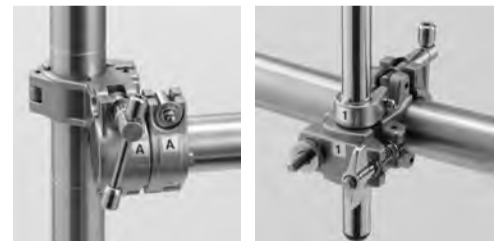


図4



写真C

- ベーシックユニット同様、縦パイプの上端部①には19.1mm径パイプのシンバルホルダーを、付属のJ34Tにはタムホルダー等のホルダー類をセットする事が出来ます。
- 付属のA~Z, 1~10のナンバーリングステッカーを使うと、写真Cのようにどのホルダーがどこにセットされていたかの目印を付ける事が出来、二回目以降のセッティングをスピーディーに行えますのでご活用下さい。

この取扱い説明書は2013年3月現在のものです。製品改良のため、予告なく製品の仕様や外観を変更する事がありますので、あらかじめご了承下さい。

HOSHINO GAKKI CO., LTD.

星野楽器株式会社

〒461-8717 愛知県名古屋市東区種木町3-22  
http://www.tama.com/