

TAMA SIZZLE TOUCH DROP CLUTCH

取り扱い説明書

■ご使用になる前に、必ず説明書をお読みください。

この度はTAMA ハイハットクラッチをお買い上げいただき、誠にありがとうございます。製品の機能を十分に発揮し、安全にご使用頂く為に、組み立て前に必ず本説明書をお読みください。また、本書は大切に保管してください。

ドロップクラッチは、レバーをスティックで叩くことでトップシンバルを落とし、クローズの状態にすることができるハイハットクラッチ。TAMA Sizzle Touch Drop Clutch は、クローズのポジションを調整することが可能で、ハーフオープンサウンドを得る事が出来ます。もちろんスタンダードなドロップクラッチ同様に、スタンドのフットボードを踏みこむと、再び通常のオープン/クローズの演奏が可能になります。

トップシンバルの取り付け

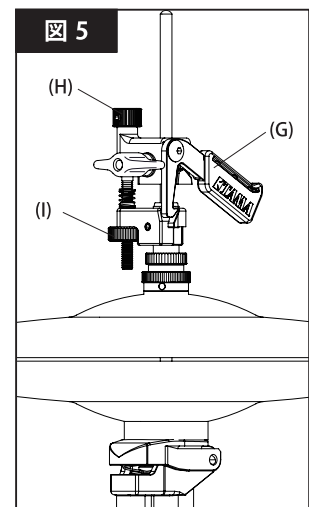
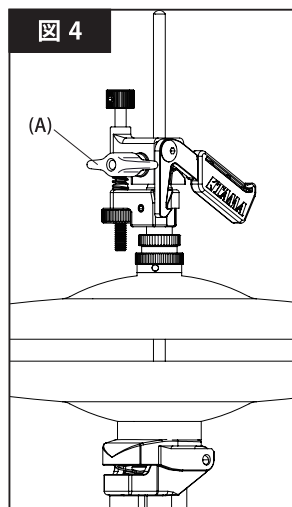
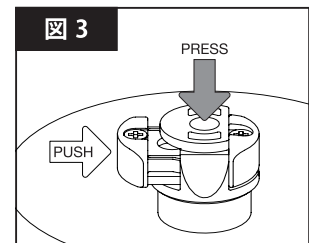
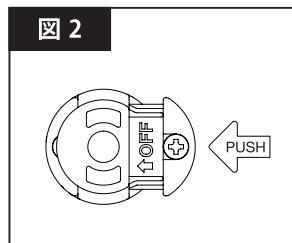
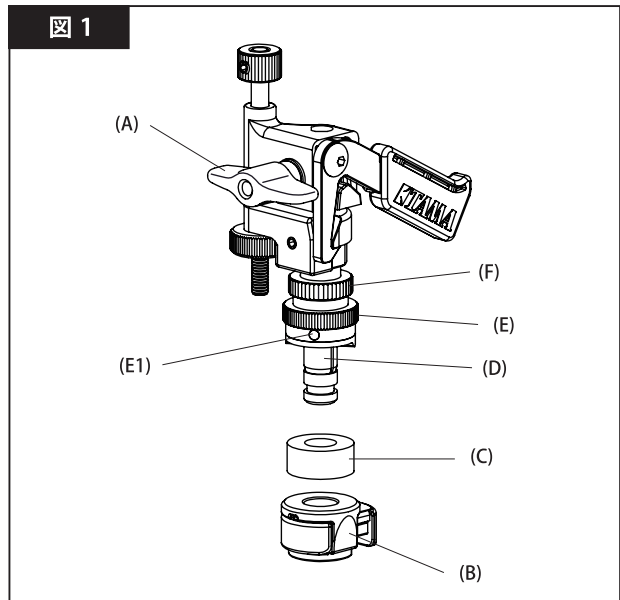
- 図2のようにストッパー(B)の赤いボタンをOFFの矢印の方向に押し、ストッパー(B)とフェルトワッシャー(C)を取り外します。
- ハイハットのトップシンバルを、樹脂製の調整ナット(E)とフェルトワッシャー(C)の間に通します。
- 図3のようにストッパー(B)の下部を押しながら黒いボタンをスライドさせると、トップシンバルがハイハットクラッチに固定されます。
- トップシンバルを付けたハイハットクラッチをシンバルロッドに通し、好みのシンバルの開き具合の位置でTナット(A)を締め固定します(図4)。
- 必要に応じて調整ナット(E)とロックナット(F)でTopシンバルの締め具合を調整してください。演奏時にはポジションマーク(E1)がスティックのチップの正面になるようにセットすると、より自然な揺れが得られます。

注意

- トップシンバルを調整ナットで強く締めすぎるとストッパーの取り外しが難しくなる事があります。
- 保護チューブ(D)が摩耗した場合は、チューブ部分のみ(パーツ品番: SLC085)を交換する事が出来ます。シンバルを傷めない為に時々状態を確認してください。

ハイハット・シンバルの間隔の調整(図5)

- フットボードを踏まない状態で、レバー(G)を叩いて、トップシンバルをボトムシンバルの上に落とします。次に、ロックナット(I)を回して緩め、適当な位置まで下ろします。
- 調整ボルト(H)を時計回りに回すにごとにトップシンバルの位置が上がリ、ボトムシンバルとの間隔が広がります。好みのハーフオープンサウンドを得られたポジションで、ロックナット(I)を反時計回りに締めて固定してセッティング完了です。
- クラッチの位置を変更する度に、シンバルの間隔は変化します。その際は上記二つの作業を繰り返してください。
- ハイハットスタンドのフットボードを踏み込むと通常のオープン/クローズの演奏が可能になります。



TAMA HOSHINO GAKKI CO., LTD.
星野楽器株式会社 〒461-8717 愛知県名古屋市長区榑木町 3-22
<http://www.tama.com/>

■この取扱い説明書は2020年2月現在のものです。製品改良の為、予告なく仕様を変更する事がありますので、あらかじめご了承ください。

TSSTDC20B