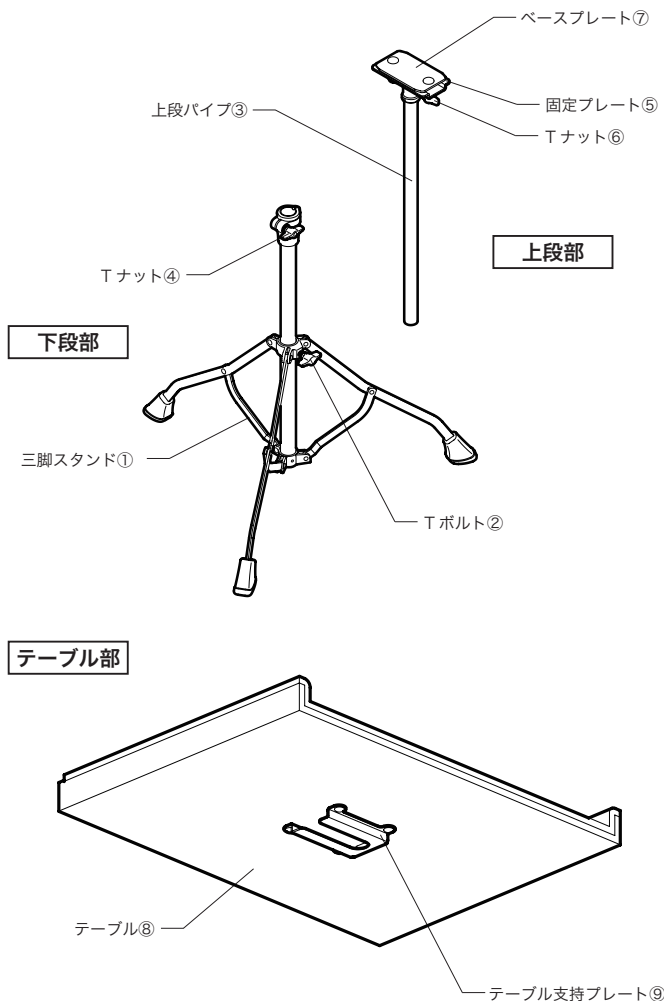


PERCUSSION TABLE Instruction Manual

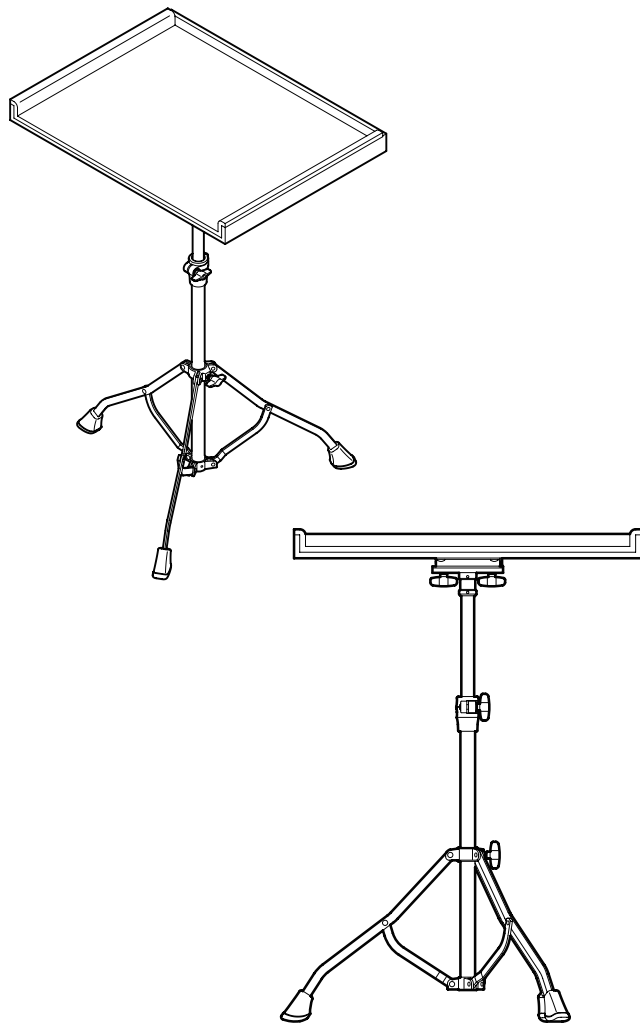
パーカッション・テーブル取扱説明書

この度はパーカッションテーブルをお買い上げ頂き、誠にありがとうございます。製品の機能を十分に発揮し、安全にご使用頂くために、組立前に必ず本説明書をお読みください。また本書は大切に保管してください。

各部の名称



完成図



組立方法

■スタンド部の組み立て

三脚スタンド①の中央にあるTボルト②を緩め、三脚を広げてからTボルト②を締め、平らな床面に置きます。
*三脚は床面に対して約45度まで広げると最も安定します。

上段パイプ③を三脚スタンド①の上部穴から差し込み、Tナット④をしっかり締めて固定します。
*上段パイプ③が入り難い場合はTナット④を少し緩めてください。

■テーブル部とスタンド部の取り付け

固定プレート⑤下部にあるTナット⑥を2つとも緩め、ベースプレート⑦と固定プレート⑤の隙間を5mm以上開きます。

*Tナット⑥は緩め過ぎると脱落してしまうので注意してください。

テーブル⑧を両手で持ち上げた後、ベースプレート⑦と固定プレート⑤の間に、テーブル支持プレート⑨を側面の開口部から挿入し、スライドさせて奥まで差し込みます。

Tナット⑥を2つとも締め、テーブル支持プレート⑨がベースプレート⑦と固定プレート⑤でしっかり固定されていることを確認してください。

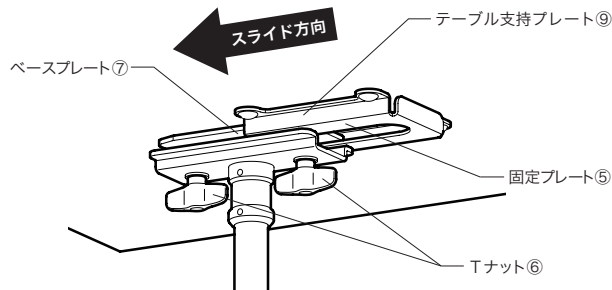
*Tナット⑥がしっかり締められていない場合、テーブル⑧がずれて脱落する可能性があります。ご使用前にはTナット⑥がしっかり締められていることをご確認ください。

■高さ調整

上段パイプ③を片手で支えながら、もう片方の手でTナット④を緩めて高さを調整してください。

お好みの高さになったら、上段パイプ③を支えたままTナット④をしっかり締めて固定します。

*Tナット④を緩めると上段パイプ③が落下します。Tナット④を緩める際には必ず上段パイプ③を支えた状態で緩めてください。



TAMA® HOSHINO GAKKI CO., LTD.
星野楽器株式会社 〒461-8717 愛知県名古屋市中区榑木町3-22
<http://www.tama.com/>

■この取扱説明書は2016年6月現在の物です。商品改良のため予告なく仕様を変更することがありますので、予めご了承ください。

■商品に関するお問い合わせ
製品の機能や取り扱いについては、ご購入頂いた小売店または下記の「TAMAドラムお問い合わせ窓口へお問い合わせください。

TAMA ドラムお問い合わせ窓口: support@tamadrums.jp

TSTB86L16G