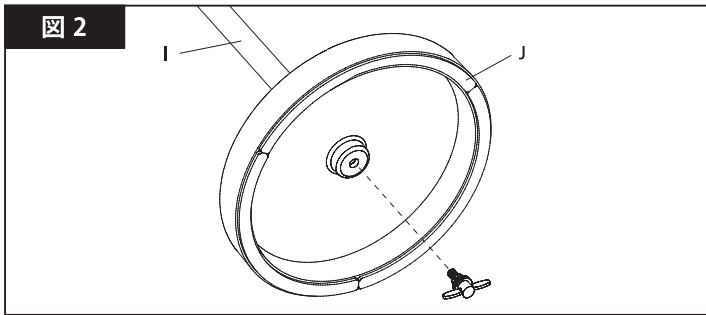
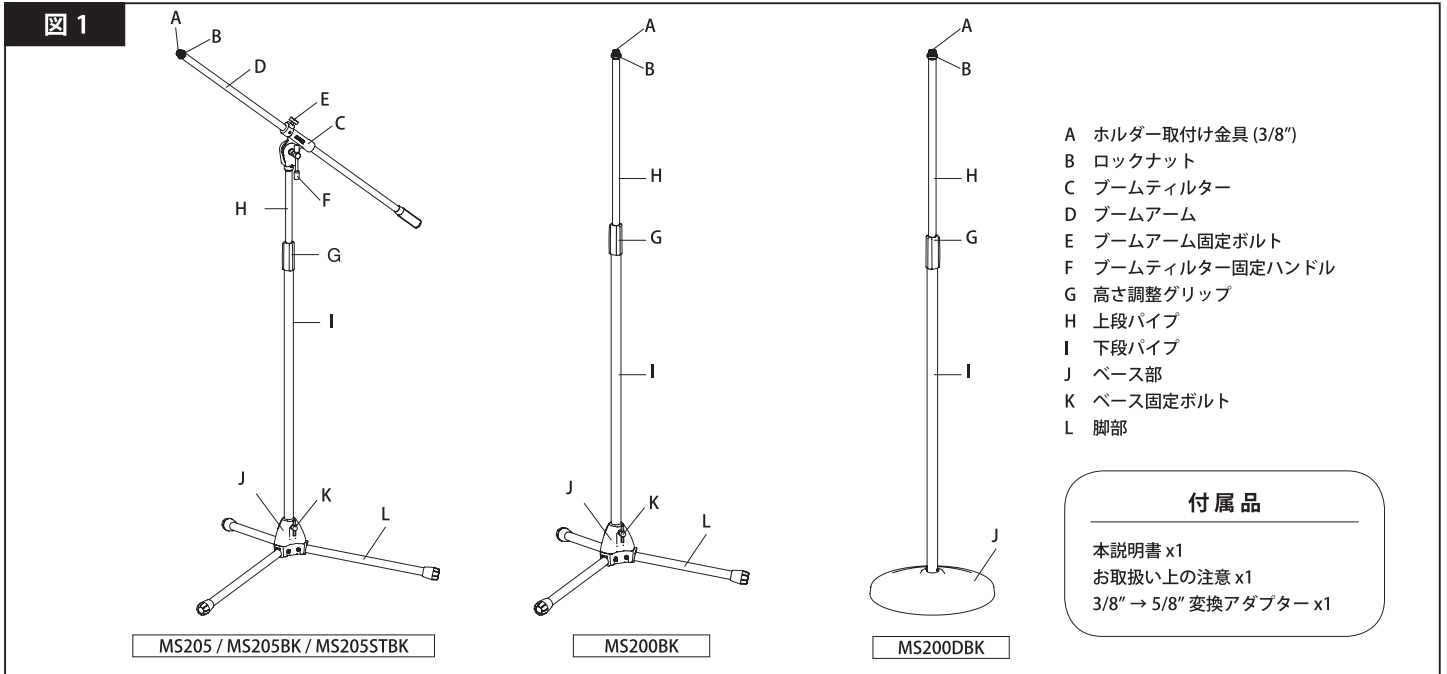


TAMA MICROPHONE STAND

取り扱い説明書

■ご使用になる前に、必ず説明書をお読みください。

この度は TAMA マイクロホンスタンドをお買い上げ頂き、誠にありがとうございました。製品の性能を十分に発揮し、安全にご使用頂くためにご使用前に必ず本説明書をお読みください。また、本説明書は大切に保管してください。



■リプレースメントパーツ

TAMA の WEB 上にパーツカタログをご用意しています。部品が故障したり紛失したりした際には、WEB パーツカタログをご覧ください。なお、ご注文に関しましてはお近くの小売店までお問い合わせください。



ご使用方法

脚部の組み立て

1. 三脚スタンド

ベース部 (J) を手で支えながらベース固定ボルト (K) を緩め、下段パイプの一番下で止まる位置までベースをゆっくり下ろし、ベース固定ボルトを締めて固定します。三本の脚部 (L) をベース部に突き当たるまで広げ、スタンドを床に立てます。

2. ラウンドベース スタンド

下段パイプに取り付けられている T ボルトを緩めて外します。下段パイプ (I) をベース部 (J) 中央の穴に挿入し、図 2 のようにベースの裏側から T ボルトで締め付けて固定します。

マイクホルダーの取り付け

マイクホルダー (別売り) を時計回りに締め切る寸前に必ずロックナット (B) を反時計回りに回してマイクホルダーに当たるように上げ、確実に固定してください。本製品は 3/8" 規格のマイクホルダー用です。5/8" 規格への変換アダプターは付属していますが、それ以外の規格のマイクホルダーが使われる場合は、3/8" からの変換アダプター (別売り) をご使用ください。

高さ調整

上段パイプ (H) を持って高さ調整グリップ (G) を緩め、上段パイプ (H) を引き上げます。お好みの高さでグリップを締めて固定します。ブームアームの向きを変えたい時も、必ず上段パイプを片手で支え、グリップを緩めてからパイプを回してください。

ブームアームの調整

● ブームアーム角度の調整

ブームアーム (D) を持って、ハンドル (F) を緩めます。ブームアームをお好みの角度に調整し、ハンドルを締めて固定します。

● ブームアーム長さの調整

ブームアーム固定ボルト (E) を緩めて好みの長さにブームアームを調整し、固定ボルトをしっかりと締めます。

TAMA® HOSHINO GAKKI CO., LTD.
星野楽器株式会社 〒461-8717 愛知県名古屋市中区横木町 3-22
<http://www.tama.com/>

■この取扱い説明書は 2019 年 1 月現在の物です。製品改良の為に仕様を変更する事がありますので、あらかじめご了承ください。

TS205BK19A