

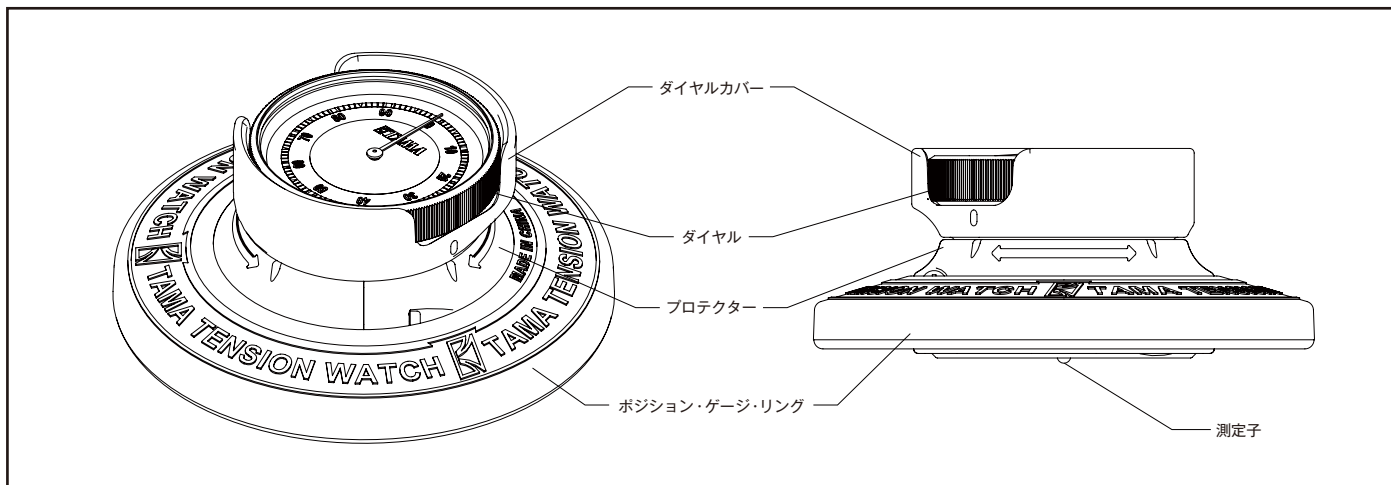
TENSION WATCH TW200 取扱説明書

この度は、TAMA テンション・ウォッチをご購入いただき、誠にありがとうございます。製品の特徴をご理解いただき、性能を十分に発揮するため、ご使用前に必ず本説明書をお読みください。また、本説明書は大切に保管してください。

⚠ 使用上の注意

- 必ず専用の個装箱に入れて保管し、衝撃や重量のかからない様に十分配慮してください。
 - ポジション・ゲージ・リングの有無に限らず持ち上げる際は必ずダイヤルカバーを掴んでください。ポジション・ゲージ・リングを掴んで持ち上げるとポジション・ゲージ・リングから本体が外れて落下する恐れがあります。
- * 本体を落としたり分解したりすると故障の原因となりますので、ご注意ください。

各部の名称



ポジション・ゲージ・リングについて：本製品にはフープからの距離を一定に保ってテンションを確認できる、ポジション・ゲージ・リングが付属しています。ご使用いただくことでより安定した状況でのチューニングが可能です。

* ポジション・ゲージ・リングを外してご使用いただくことも可能です。ポジション・ゲージ・リングを外しても機能上の問題はございません。

ご使用前の準備

- ダイヤルカバーを掴みながらもう片方の手でポジション・ゲージ・リングを回し、使用時にはプロテクターの左側の印にダイヤルカバーの印を合わせてください。(写真 A)
- * 運搬時の破損を防ぐために使用後は必ず右側の印に合わせてください。



- ガラスや鏡面のような平滑面に本体を置き、針が指した位置にダイヤルの「0」を合わせます。ダイヤルの「0」を針に合わせるには、ダイヤルカバーを掴んでダイヤルを回します。(写真 B)



使い方

- 予めある程度ピッチが揃うようにチューニングしてください。
 - ドラムを水平な場所に置いてから本体をドラムヘッド上に乗せ、テンションボルトの位置ごとに測定します。(写真 C)
* ポジション・ゲージ・リングを付けない場合は本体がドラムのエッジに乗って傾かないように、フープから10mm 離れた位置にゆっくり置いて測定してください。
 - それぞれのテンションボルトの数値が同じになるようにチューニングしていけば、均等なチューニングが得られます。
- ※1 テンションボルトを締め直す度に本体を少し浮かせて再測定してください。
※2 それぞれのドラムのテンション値を記録しておけば、自分のチューニングをいつでも再現する事ができます。



ヘッドテンション・サンプル

	サイズ		打面	裏面
	口径	深さ		
スネアドラム	14"	5.5"	85 ~ 95	75 ~ 85
タムタム	10"	8"	70 ~ 80	70 ~ 80
	12"	9"	65 ~ 75	65 ~ 75
	13"	10"	60 ~ 70	60 ~ 70
フロアタム	16"	16"	45 ~ 55	70 ~ 80
バスドラム	22"	18"	35 ~ 45	35 ~ 45

サンプル計測時に使用したドラムヘッドにつきましては、下記をご参照ください。
* この数値は参考例です。使用するドラムやドラムヘッドの種類によって数値は異なりますので、予めご了承ください。

	打面	裏面
スネアドラム	REMO	REMO
	COATED EMPEROR	SNARE SIDE
タムタム / フロアタム	EVANS	EVANS
	G2 CLEAR	G1 CLEAR
バスドラム	EVANS	TAMA
	EQ4 CLEAR	BLACK HEAD

TAMA® HOSHINO GAKKI CO., LTD.
星野楽器株式会社 〒461-8717 愛知県名古屋市中区種木町3-22
<http://www.tama.com/>

■この取扱説明書は、2015年5月現在のものです。製品改良のため、予告なく仕様を変更することがありますので、あらかじめご了承ください。