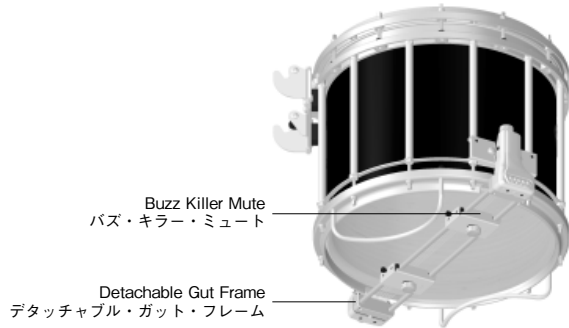


Snare Drum Instruction Manual

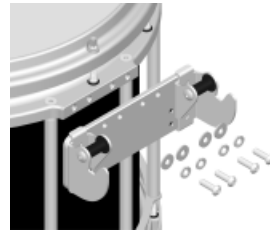
Thank you for purchasing TAMA Marching Percussion Snare Drums. In order to maximize the performance of these unique systems, please read through this manual carefully before use and then store it in a safe place for future reference.

この度はTAMA マーチングパーカッション・スネアドラムをお買い上げ頂き誠に有難うございます。製品の機能を十分に発揮してご使用頂くために、ご使用前に必ず本書をお読み下さい。また本書は大切に保管して下さい。

Notes on the diagram - 各部名称



Assembly - 組立方法



Attach the carrier attachment to the snare drum by tightening with an "L" wrench. It is advisable to use glue to prevent screws from becoming loose.

同梱されているキャリアアタッチメントをスネア本体に取り付けます。取り付けには同梱されているLレンチを使い、緩まないようしっかりと締めて下さい。緩み止めのために接着剤を注入することをお勧めします。

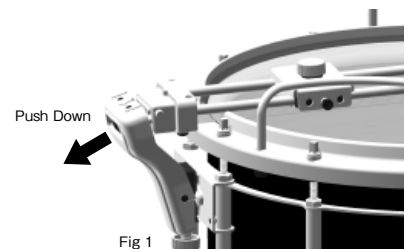
Specifications - 特徴

1. Detachable Gut Frame

The detachable gut frame of the TAMA Marching Snare Drum can be removed or replaced quickly. When removing the gut frame, please follow the following procedure:

- ▶ Step1. Switch off the strainer.
- ▶ Step2. While pushing down the butt, slide the angled position and remove (Fig 1).
- ▶ Step3. While pulling up the gut frame, take it out from the strainer (Fig 2).

* When replacing, follow the opposite way.

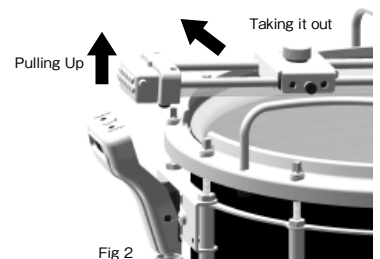


1. デタッチャブル・ガット・フレーム

TAMA マーチングパーカッション・スネアドラムに搭載されているガットフレームは、素早く取り外し、取り付けをすることが出来ます。取り外しの際は以下の手順で行って下さい。

- ▶ ステップ1. ストレイナーをオフにします。
- ▶ ステップ2. バット部を下に押しながら矢印の方向へ引き、外します (Fig 1)。
- ▶ ステップ3. ガットフレームを上方向へ持ち上げてストレイナーから外します (Fig 2)。

※ 取り付ける際は逆の手順で行って下さい。



2. Buzz Killer Mutes

Buzz Killer Mutes can mute the guts by adjusting the knobs to the desired pressure. By loosening the black screw, the mute position on the rail can be easily changed for your desired sound for indoor or outdoor performances. The mutes can be removed from the rail system or easily added on.

2. バズ・キラー・ミュート

バズ・キラー・ミュートは、ノブを調節することによりガットを押さえ、ミュートすることが出来ます。六角穴付きネジを緩めることで、ガットフレーム上をスライドさせて位置を変えることが出来ますので、細かい調整が可能です。また、不要な際は六角穴付きネジを緩め、上へ引っ張ると取り外しが可能です。

3. Individual Gut Tension Adjustment

By adjusting individual screws, each gut can be adjusted to the desired tension. The tension of all guts can be adjusted at once with the tension adjusting knob. Guts can be individually removed or replaced by taking out the gut cover.

3. インディビジュアル・ガット・テンション・アジャストメント

調節ノブを回すことで全体のテンションを調節できます。また、ガットのテンションを一本ずつ調節する場合はプラスドライバーを使って調節ネジを回しながら調節して下さい。調節ノブと調節ネジ上部にあるガットカバーを、プラスドライバーを使って取り外すと、ガットを一本単位で取り外すことが可能です。お好みの本数に調節して下さい。

Maintenance - メンテナンス

- Retighten screws, bolts, and nuts before starting each session.
- After each playing session, wipe the entire drum down with a high quality polishing cloth.
- It is advisable to use a drum cover during the performance outside to avoid bubbling of the shell's covering material due to extreme the weather condition.
- 時々各ネジが緩んでいないか確認し、各サイズにあったレンチを使用して増し締めをして下さい。
- 普段のお手入れは乾いた柔らかい布でお拭き下さい。決してシンナー、ベンジン等は使わないで下さい。
- 屋外での演奏時は、直射日光によって楽器が熱を持ち、カバーリングシートが浮いたり、ドラムシェルブライ(合板)がはがれてしまうことがありますので、弊社取り扱いのドラム専用カバー(別売り)を使用することをお勧めします。