

STAR HARDWARE Snare Drum Stand HS100W

Instruction Manual / 取扱説明書

Please read through this instruction manual before starting to use.

ご使用になる前に、必ず説明書をお読みください。

Thank you for your purchase of this TAMA STAR HS100W Snare Stand. To ensure safe and efficient use, please read through this manual before beginning assembly. Store this manual in a convenient place for future reference.

この度はTAMA STARシリーズハードウェアをお買い上げ頂き、誠にありがとうございました。製品の性能を十分に発揮し、安全にご使用頂くために、組み立て前に必ず本説明書をお読みください。また、本説明書は大切に保管してください。

Assembly

1. Loosen T-bolt A and open the tripod to stand the bottom section upright. Tighten T-bolt A to secure in place. Memory lock A can be used for consistent setup in your preferred position.
2. Loosen T-nut B. Insert the upper section, and then tighten T-nut B. Memory lock B can be used for consistent setup in your preferred position.
3. Loosen T-nut C, adjust the angle of the snare basket, and then tighten T-nut C to secure in place. Open basket arms A and B until they come to rest on the plastic stopper.
4. Loosen T-nut D, and fully extend Basket Arm C. Place the snare drum in the basket and adjust the length of Basket Arm C. Tighten T-nut D to secure the drum in place. As shown in Fig.1, make sure the claws of the snare basket are secured to the bottom hoop of the snare drum.

組立方法

1. T-ボルトAを緩めて三脚部を適当な幅に開き、T-ボルトAを締めて固定します。必要に応じて付属のメモリーロックAをパイプに固定する事で、お好みのポジションを再現する事ができます。
2. T-ナットBを緩めて上段パイプを適当な長さに差し込み、T-ナットBを締めて固定します。必要に応じて付属のメモリーロックBをパイプに固定する事で、お好みのポジションを再現する事ができます。
3. T-ナットCを緩めてバスケット部をお好みの角度にセットし、T-ナットCを締めて固定します。バスケットアームA・Bを樹脂ストッパーに当たるまで開き、スネアドラムを設置する準備をします。
4. T-ナットDを緩めてバスケットアームCを一杯まで伸ばし、スネアドラムを設置した後、バスケットアームCの長さを調整してT-ナットDを締めて固定します。アーム先端の爪とスネアドラムフープの間に隙間があると、スネアドラムを持ち上げた時にスタンド本体がスネアドラムから外れて落下する恐れがありますので、ご注意ください。(図1)

Back and Forth Adjustment of the Basket

By loosening Square Head Bolt A, the snare basket can be adjusted back and forth to your preference. Tighten Square Head Bolt A to secure in place.

バスケット部の前後調整

バスケット部の前後調整が可能です。角頭ボルトAを緩め、バスケット部を前後にスライドさせお好みのポジションに調整し、角頭ボルトAを締めて固定します。

Anti-Slip Spikes

To prevent movement of the stand, Anti-Slip spikes are installed on the legs of the snare drum stand for optional use. To extend the recessed spikes, loosen Square Head Bolt B and use the drum key to extend the Anti-Slip spike. Tighten Square Head Bolt B to secure in place. Please note that these spikes can scratch the floor surface (Fig.2)

脚部のスパイク

脚部に滑り止め用スパイクが設置されています。ご使用になる床表面の状態に合わせてスパイクをご使用ください。チューニングキーを使用して角頭ボルトBを緩めて、そのままにスライドする事でスパイク先端を脚ゴムから出し、角頭ボルトBを締めて固定します。フローリングなどの硬い床面で使用すると、床面を傷つける恐れがありますので、ご注意ください。(図2)

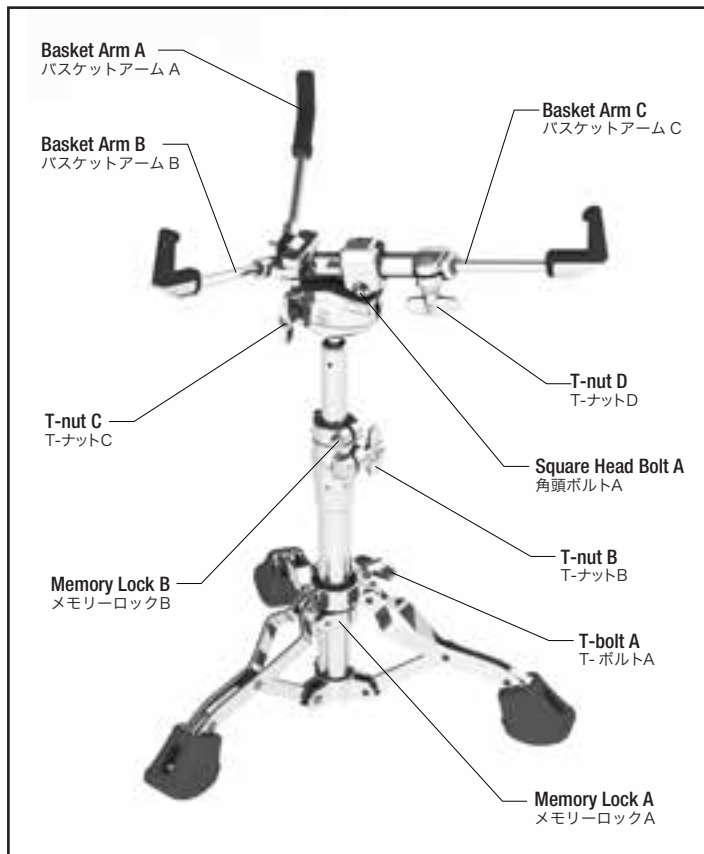
12" Diameter Snare Drum

STAR snare drum stands can be used for drums ranging from 12" to 15" in diameter. To accommodate a 12" drum, an adjustment to Basket Arm A and B is necessary. Loosen Square Head Bolt C, and reverse the black plastic stopper so "↑ 12"" is showing. Tighten Square Head Bolt C to secure stopper in place. (Fig.3)

12" 口径のスネアドラム

本製品は12"から15"口径のスネアドラムに使用できますが、12"スネアドラムをご使用の際にはバスケットアームの開口角度の調整が必要になります。角頭ボルトCをチューニングキーで緩めて、「↑12"」の表記が上にくるように樹脂ストッパーを回転させ、角頭ボルトCを締めて固定します。(図3)

Part Names / 各部の名称



HS100W



Fig.1 / 図1

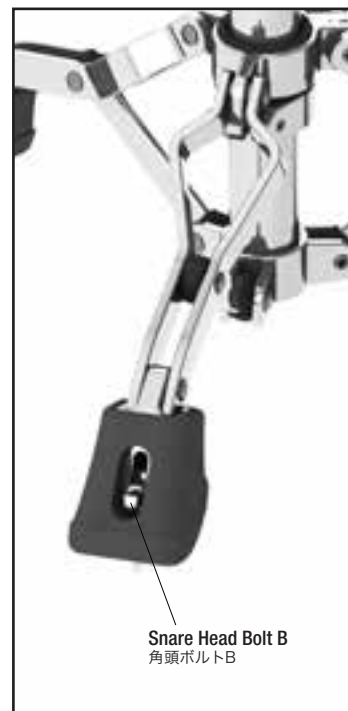


Fig.2 / 図2



Fig.3 / 図3